



*trasmissioni meccaniche s.p.a.*

Società unipersonale

soggetta ad attività di direzione e coordinamento di MP S.p.A.



# **Rinvii angolari ed invertitori meccanici**

**Right angle gearboxes and reversing gearboxes**

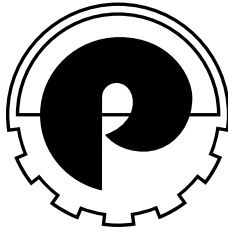
**Kegelrad- und Laufwendegetriebe**

**Renvois d'angle et inverseurs mécaniques**

**Reenvíos de ángulo e inversores mecánicos**

**EDITION 2008**

**CATALOG 1807X**



# POGGI®

*trasmissioni meccaniche s.p.a.*

Società unipersonale  
soggetta ad attività di direzione e coordinamento di MP S.p.A.

**DISTRIBUITO DA:**

DISTRIBUTED BY - VERTEILT VON - DISTRIBUE PAR - DISTRIBUIDO POR:

© Copyright - Poggi - 2008 - Italy

**Tutti i diritti riservati**

All rights reserved - Alle Rechte vorbehalten - Tous droits réservés - Se reservan todos los derechos

**Per la disponibilità dei prodotti indicati in questo catalogo consultare il NS/UFF. COMMERCIALE.**

**Questo catalogo annulla e sostituisce ogni precedente edizione.**

**La POGGI® trasmissioni meccaniche s.p.a. si riserva il diritto di apportare senza preavviso modifiche migliorative al presente catalogo.**

**È vietata la riproduzione, anche parziale, di testi, foto e disegni senza autorizzazione scritta.**

For the availability of products included in this catalogue, please consult us.

This catalogue updates and replaces all previous editions.

All specifications shown in this catalogue are representative only, and the right to make modifications, without prior notice, is reserved.

All specifications, photographs and drawings shall not be reproduced, in whole or in part, without our prior written consent.

Gerne orientieren wir Sie über die Verfügbarkeit der in diesem Katalog angegebenen Produkte. Mit dem Erscheinen dieses Katalogs verlieren alle früheren ihre Gültigkeit.

Alle Angaben in diesem Katalog sind freibleibend.

Technischen Änderungen bei Weiterentwicklungen sind vorbehalten.

Nachdruck (auch nur auszugsweise) nur mit unserer schriftlichen Genehmigung.

Pour la disponibilité des produits indiqués dans ce catalogue, merci de nous consulter.

Ce catalogue met à jour et remplace toute édition précédente.

Toutes les spécifications sont données à titre indicatif seulement, et sans aucun engagement de notre part.

Nous nous réservons le droit de modifier ce catalogue sans aucun préavis, suivant l'évolution technologique.

La reproduction, même partielle, des spécifications, des photos et des dessins ne peut pas être effectuée sans notre accord préalable, à donner par écrit.

Para la disponibilidad de los productos indicados en este catálogo, les rogamos nos consulten.

Este catálogo pone al día y reemplaza todas las ediciones precedentes.

Todas las informaciones sólo son indicativas y no implican ningún empeño para nosotros.

Nos reservamos el derecho de modificar este catálogo sin preaviso alguno, según la evolución tecnológica.

La reproducción, aunque parcial, de las informaciones, fotografías y dibujos no puede hacerse sin nuestra autorización por escrito.

CATALOGO 1807X  
EDIZIONE 2008

A cura dell'ufficio tecnico della POGGI® trasmissioni meccaniche s.p.a.

CATALOG 1807X  
EDITION 2008

Published by the technical department of POGGI® trasmissioni meccaniche s.p.a.

KATALOG 1807X  
AUSGABE 2008

Herausgegeben von der Techn. Abteilung von POGGI® trasmissioni meccaniche s.p.a.

CATALOGUE 1807X  
ÉDITION 2008

Publié par le Sce Technique de POGGI® trasmissioni meccaniche s.p.a.

CATÁLOGO 1807X  
EDICIÓN 2008

Publicado por el Dpto Técnico de POGGI® trasmissioni meccaniche s.p.a.



<b>Indice</b> Contents - Inhalt - Sommaire - Indice	Pagina Page Seite Page Página
<b>Introduzione ai rinvii angolari serie 2000</b> Introduction to series 2000 right angle gearboxes Vorstellung der Kegelradgetriebe Serie 2000 Introduction aux renvois d'angle série 2000 Introducción a los reenvíos de ángulo serie 2000	<b>3</b>
<b>Prestazioni dei rinvii angolari serie 2000</b> Performances of series 2000 gearboxes Leistung der Kegelradgetriebe Serie 2000 Performances des renvois d'angle série 2000 Prestaciones de los reenvíos de ángulo serie 2000	<b>6</b>
<b>Scelta dei rinvii angolari serie 2000</b> Selection of series 2000 gearboxes Kegelradgetriebeauswahl Serie 2000 Choix des renvois d'angle série 2000 Selección de los reenvíos de ángulo serie 2000	<b>8</b>
<b>Rinvii angolari serie 2000</b> Series 2000 right angle gearboxes Kegelradgetriebe Serie 2000 Renvois d'angle série 2000 Reenvíos de ángulo serie 2000	<b>10</b>
<b>Ricambi rinvii angolari serie 2000</b> Series 2000: spare parts Serie 2000: Ersatzteile Série 2000: pièces de rechange Serie 2000: piezas de recambio	<b>19</b>
<b>Introduzione agli invertitori meccanici di rotazione</b> Introduction to reversing gearboxes Vorstellung der Laufwendegetriebe Introduction aux inverseurs mécaniques de rotation Introducción a los inversores mecánicos de rotación	<b>23</b>
<b>Prestazioni degli invertitori meccanici di rotazione</b> Performances of reversing gearboxes Leistung der Laufwendegetriebe Performances des inverseurs mécaniques de rotation Prestaciones de los inversores mecánicos de rotación	<b>26</b>
<b>Invertitori meccanici di rotazione</b> Reversing gearboxes Laufwendegetriebe Inverseurs mécaniques de rotation Inversores mecánicos de rotación	<b>27</b>
<b>Introduzione ai rinvii angolari serie 4000</b> Introduction to series 4000 right angle gearboxes Vorstellung der Kegelradgetriebe Serie 4000 Introduction aux renvois d'angle série 4000 Introducción a los reenvíos de ángulo serie 4000	<b>29</b>
<b>Prestazioni dei rinvii angolari serie 4000</b> Performances of series 4000 gearboxes Leistung der Kegelradgetriebe Serie 4000 Performances des renvois d'angle série 4000 Prestaciones de los reenvíos de ángulo serie 4000	<b>32</b>
<b>Scelta dei rinvii angolari serie 4000</b> Selection of series 4000 gearboxes Kegelradgetriebeauswahl Serie 4000 Choix des renvois d'angle série 4000 Selección de los reenvíos de ángulo serie 4000	<b>33</b>
<b>Rinvii angolari serie 4000</b> Series 4000 right angle gearboxes Kegelradgetriebe Serie 4000 Renvois d'angle série 4000 Reenvíos de ángulo serie 4000	<b>35</b>



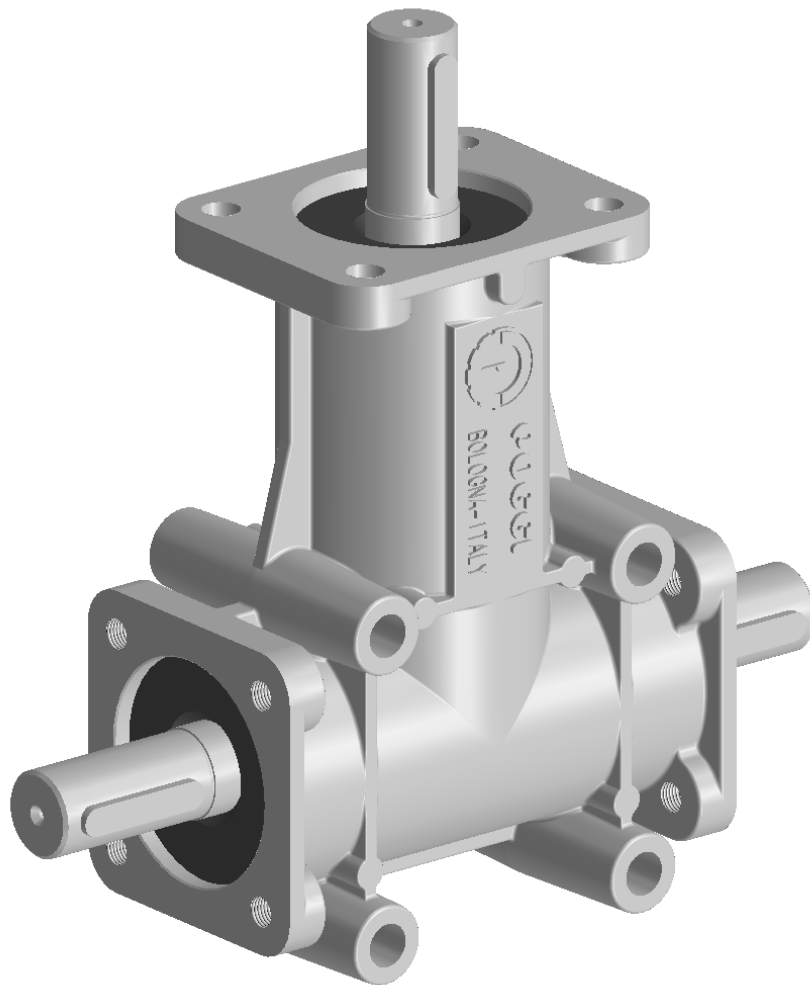
## Rinvii angolari serie 2000

Series 2000 right angle gearboxes

Kegelradgetriebe Serie 2000

Renvois d'angle série 2000

Reenvíos de ángulo serie 2000





# Caratteristiche generali dei rinvii angolari serie 2000

Series 2000 general design features

Produktbeschreibung der Kegelradgetriebe Serie 2000

Caractéristiques générales des renvois d'angle série 2000

Características generales de los reenvíos de ángulo serie 2000

## Velocità di rotazione

I rinvii sono stati progettati per una velocità in entrata (albero A) di 1400 g/1'.

Tale velocità e la potenza applicabile determinano una vita media di circa 10000 ore. I rinvii con rapporto di riduzione possono essere usati anche in moltiplica, non superando in entrata i 500 g/1' per il rapporto 1:3 ed i 750 g/1' per il rapporto 1:2.

Per tutti i rinvii a 4 vie ed a 3 vie indipendenti con rapporto diverso da 1:1, l'albero in entrata è l'albero A (veloce), l'albero C (veloce) è in uscita, gli alberi B e D sono lenti.

## Speed of rotation

The gearboxes are engineered for an input speed (shaft A) of 1400 rpm. This speed provides, together with the power applied, an average operating life of approx. 10000 hours.

The gearboxes with reduction ratio can be used also as speed-up units, provided that 500 rpm in input for ratio 1:3 and 750 rpm for ratio 1:2 are not exceeded.

For all 4-way and 3-way independent gearboxes having a ratio different from 1:1, the input shaft is A (fast), shaft C (fast) is in output and shafts B and D are slow.

## Drehgeschwindigkeit

Die Kegelradgetriebe sind für eine Eingangsgeschwindigkeit (Welle A) von 1400 U/min ausgelegt.

Diese Geschwindigkeit, mit dieser Belastung, ermöglicht eine durchschnittliche Lebensdauer von ca. 10.000 Stunden.

Bei Verwendung als Übersetzungsgetriebe soll die Eingangsdrehzahl bei  $i=1:2$  nicht höher als 750 U/min und bei  $i=1:3$  nicht höher als 500 U/min sein.

In allen Drei- und Vierwegkegelradgetrieben mit einer von 1:1 abweichenden Übersetzung, sind die Eingangswelle A (schnell), die Ausgangswelle C (schnell) und die Wellen B und D langsam.

## Vitesse de rotation

Les renvois ont été projetés pour une vitesse en entrée (arbre A) de 1400 tr/min.

Cette vitesse, avec la puissance applicable, déterminent une durée moyenne de vie de 10000 heures.

Les renvois avec rapport de réduction peuvent être utilisés aussi comme multiplicateurs de vitesse, ne dépassant pas en entrée les 500 tr/min. pour le rapport 1:3 et les 750 tr/min. pour le rapport 1:2.

Pour tous les renvois à 4 voies et à 3 voies indépendantes avec rapport différent de 1:1, l'arbre en entrée est l'arbre A (rapide), l'arbre C (rapide) est en sortie, les arbres B et D sont lents.

## Velocidad de rotación

Se han proyectado los reenvíos para una velocidad en entrada (eje A) de 1400 r.p.m.

Esta velocidad, con la potencia aplicable, determinan una duración media de vida de 10000 horas.

Los reenvíos con relación de reducción pueden utilizarse también como multiplicadores de velocidad, no superando en entrada las 500 r.p.m. para la relación 1:3 y las 750 r.p.m. para la relación 1:2.

Para todos los reenvíos con 4 vías y con 3 vías independientes con relación diferente de 1:1, el eje en entrada es el eje A (veloz), el eje C (veloz) es en salida, los ejes B y D son lentos.

## Temperatura di esercizio

Le temperature ammissibili per un buon funzionamento dei rinvii, sono comprese fra i -18°C e i +80°C (0°F e 170°F).

## Operating temperature

The permissible temperatures for trouble-free running of gearboxes should be kept within -18°C and +80°C (0°F and 170°F).

## Betriebstemperaturen

Die Getriebe sind für Betriebstemperaturen von -18°C bis +80°C (0°F bis 170°F) ausgelegt.

## Température de fonctionnement

Les températures admissibles pour un bon fonctionnement des renvois oscillent entre -18°C et +80°C (0°F et 170°F).

## Temperatura de funcionamiento

Las temperaturas admisibles para un buen funcionamiento de los reenvíos oscilan entre -18°C y +80°C (0°F y 170°F).

## Rumorosità

Il montaggio ed il controllo accurato ci permettono di contenere la rumorosità dei rinvii angolari anche alle massime velocità.

## Noise level

The accurate mounting and control allow to keep a low operating noise level, even at high running speeds.

## Laufruhe

Durch eine sehr sorgfältige Montage und Prüfung der Getriebräder wird auch bei den höchsten Drehzahlen ein geräuscharmer Lauf erreicht.

## Bruit

Le montage et le contrôle soignés nous permettent de limiter le bruit des renvois d'angle même aux vitesses maximum.

## Rumorosità

El montaje y el control esmerado nos permiten contener la rumorosità de los reenvíos de ángulo, hasta a las máximas velocidades.

## Giochi angolari

Il gioco angolare riscontrabile tra i denti degli ingranaggi è compreso fra i 15' ed i 30' per tutti i rinvii normali di magazzino. Qualora servano rinvii angolari per velocità maggiori, per funzionamenti in condizioni particolari di temperatura o con giochi angolari ridotti, vogliate interpellare il nostro Ufficio Tecnico.

## Angular clearances

The checkable angular clearance between the gear teeth is held within 15' - 30' of arc for all stock gearboxes. Should you require gearboxes for higher speeds, for unusual operating temperatures or with reduced angular clearances, please consult us.

## Winkelspiel

Das normale Winkelspiel zwischen den Getriebezähnen beträgt von 15' bis 30' für alle Standard-Kegelradgetriebe. Sollten Kegelradgetriebe für höhere Geschwindigkeiten, für Sondertemperaturbedingungen oder mit reduziertem Winkelspiel notwendig sein, wenden Sie sich bitte an unsere technische Abteilung.

## Jeux angulaires

Le jeu angulaire vérifiable entre les dents des engranages est compris entre 15' et 30' pour tous les renvois de stock. S'il est nécessaire d'avoir des renvois d'angle pour des vitesses supérieures, pour fonctionnements à des températures spéciales ou avec des jeux angulaires réduits, veuillez nous consulter.

## Juegos angulares

El juego angular cotejable entre los engranajes está comprendido entre los 15' y 30' para todos los reenvíos normales de stock. En caso de necesidad para reenvíos con velocidades superiores, para funcionamiento con temperaturas especiales y con juegos angulares reducidos les rogamos consulten.

## Lubrificazione

I rinvii vengono forniti già equipaggiati di lubrificante. I rinvii serie 2000 sono lubrificati con olio di tipo sintetico. Trattandosi di lubrificazione a vita, non sono necessari rabbocchi o sostituzioni per tutto il periodo medio di vita previsto del rinvio.

## Lubrication

All units are factory filled with lubricant. The series 2000 gearboxes are lubricated with synthetic oil. Being life lubricated they do not require any periodical oil replenishment or change during all gearbox average lifetime.

## Schmierung

Alle Kegelradgetriebe werden schon mit Schmiermittel geliefert. Alle Kegelradgetriebe bzw. Laufwendegetriebe der Serie 2000 sind mit Synthetiköl als Lebensdauerschmierung versehen. Da es sich um lebenslange Schmierungsdauer handelt, sind Nachfüllungen oder Ölwechsel für die gesamte Durchschnittslebensdauer des Kegelradgetriebes nicht notwendig.

## Lubrification

Les renvois sont livrés déjà équipés de lubrifiant. Les renvois série 2000 sont lubrifiés par huile synthétique. Comme il s'agit d'une lubrification à vie, il n'est pas nécessaire de faire des remplissages ou de remplacer l'huile pour toute la durée moyenne de la vie prévue pour le renvoi.

## Lubrificación

Los reenvíos se suministran ya equipados de lubricante. Los reenvíos serie 2000 son lubricados con aceite sintético. Ya que se trata de lubricación de por vida, no es necesario rellenar o reemplazar el aceite para toda la duración media de la vida prevista para el reenvío.

## Installazione

Per la particolare forma costruttiva, i rinvii possono essere montati in qualsiasi posizione.

L'unica precauzione richiesta è di segnalare un eventuale montaggio con un albero in posizione verticale al fine di verificare l'opportuna lubrificazione.

## Installation

Thanks to the construction shape, the mounting of gearboxes is allowed in any position. The only requested caution is to advise a possible mounting with a shaft in vertical position, in order to provide the proper lubrication.

## Installation

Aufgrund ihrer Bauform können die Kegelradgetriebe in jeder Position montiert werden. Es ist jedoch darauf zu achten, dass Sie uns mitteilen, wann die Welle in vertikaler Position montiert wird, um die passende Schmierung bereitzustellen.

## Installation

Grâce à la particulière forme de construction, les renvois peuvent être montés dans n'importe quelle position. La seule précaution demandée est de signaler un éventuel montage ayant un arbre en position verticale, à fin de vérifier l'adéquate lubrification.

## Instalación

Gracias a la forma peculiar de construcción, se pueden montar los reenvíos en cualquier posición. La única precaución necesaria es de señalar un montaje eventual que tenga un eje en posición vertical, a fin de comprobar la adecuada lubricación.



## Componenti dei rinvii angolari serie 2000

Components of series 2000 right angle gearboxes

Bestandteile der Kegelradgetriebe Serie 2000

Composants des renvois d'angle série 2000

Componentes de los reenvíos de ángulo serie 2000

### Corpo

Il carter del rinvio è di tipo monoblocco compatto ed è costruito in lega leggera. Le mostrine con i fori filettati, la bassetta con i fori passanti ed i centraggi di guida ne permettono il montaggio in qualsiasi posizione.

### Coppie coniche

Gli ingranaggi sono a dentatura conica spirooidale GLEASON costruiti in acciaio legato, cementati e temperati. Il rodaggio viene eseguito nei due sensi di rotazione per garantire al rinvio un buon funzionamento in entrambi i sensi di marcia.

### Alberi

Gli alberi sono costruiti in acciaio legato, cementati, temperati e rettificati. Fanno eccezione gli alberi dei rinvii articolo 2000, 2002 e gli alberi cavi di uscita dei rinvii articolo 2012 e 2028 che sono costruiti in acciaio bonificato.

### Cuscinetti

La rotazione degli alberi avviene su cuscinetti a sfere largamente dimensionati. I cuscinetti utilizzati nei rinvii sono di prima scelta e delle migliori marche.

### Anelli di tenuta

Per particolari applicazioni sono fornibili a richiesta rinvii con anelli di tenuta speciali, come ad esempio anelli in VITON® per alte temperature.

### Housing

The gearbox housing is compact and made of light alloy. The fixing flanges with threaded holes, and other guides allow the mounting in any position.

### Bevel gears

The gears are made as a spiral toothing GLEASON system, made of alloy steel hardened and tempered. The running-in is made in both directions of rotation in order to ensure the good running in both directions of our right angle gearboxes.

### Shafts

Shafts are made of alloy steel hardened, tempered and grounded. Exceptions are the shafts of types 2000, 2002 and the output hollow shafts of types 2012 and 2028 made of hardened and tempered steel.

### Bearings

All shafts are rotating on generously sized and high quality ball bearings of first class brands.

### Oil seals

For special applications, on request we can supply gearboxes with special oil seals, like for example VITON® seals for high temperatures.

### Gehäuse

Die allseitig bearbeiteten Einzelblock-Gehäuse mit einer Aluminium-Legierung mit vielen Befestigungs- und Gewindebohrungen, gewährleisten einen problemlosen An- und Einbau in jeder beliebigen Lage.

### Kegelräder

Die GLEASON-spiralverzahnten Kegelräder, die aus Einsatzstahl gehärtet bzw. gelappt sind, gewährleisten einen problemlosen Lauf in beide Drehrichtungen.

### Wellen

Die Wellen bestehen aus Einsatzstahl und sind gehärtet und geschliffen. Ausnahmen sind die Wellen 2000 und 2002, die Hohl-Wellen 2012 und 2028, die jedoch vergütet sind.

### Kugellager

Die verwendeten Kugellager sind sehr reichlich dimensioniert. Zur Wellenlagerung werden Qualitäts-Kugellager eingesetzt.

### Wellendichtringe

Für besondere Anwendungen können, auf Anfrage, Kegelradgetriebe mit Sonderdichtungsringen, wie zum Beispiel VITON®-Ringe für hohe Temperaturen, geliefert werden.

### Carter

Le corps du renvoi est en une seule pièce compacte et fabriquée en alliage léger. Les brides avec les trous taraudés, la petite base avec les trous débouchants et les centrages de guide permettent le montage dans n'importe quelle position.

### Couples coniques

Les engrenages ont la denture hélicoïdale GLEASON et ils sont fabriqués en alliage d'acier, cémentés et trempés. Le rodage est effectué dans les deux sens de rotation pour garantir au renvoi un bon fonctionnement dans les deux sens de la marche.

### Arbres

Les arbres sont fabriqués en acier allié, cémentés, trempés et rectifiés. Ces sont une exception les arbres des renvois type 2000, 2002 et les arbres creux en sortie des renvois 2012 et 2028 qui sont fabriqués en acier trempé et revenu.

### Roulements

La rotation des arbres se fait sur des roulements à billes largement dimensionnés. Les roulements utilisés dans les renvois sont de la meilleure qualité et des marques les plus connues.

### Bagues d'étanchéité

Pour des applications particulières, sur demande nous pouvons livrer des renvois avec des bagues d'étanchéité spéciales, comme par exemple les bagues en VITON® pour les hautes températures.

### Cárter

El carter del reenvío es de tipo monoblocco compacto y fabricado en aleación ligera. Las bridas con los agujeros roscados, la patilla con orificios pasantes y los centros de guía permiten el montaje en cualquier posición.

### Pares cónicos

Los engranajes son de dentado cónico helicoidal GLEASON fabricados en acero aleado, cementados y templados. El rodaje se efectúa en los dos sentidos de rotación para garantizar al reenvío un buen funcionamiento en ambos sentidos de marcha.

### Ejes

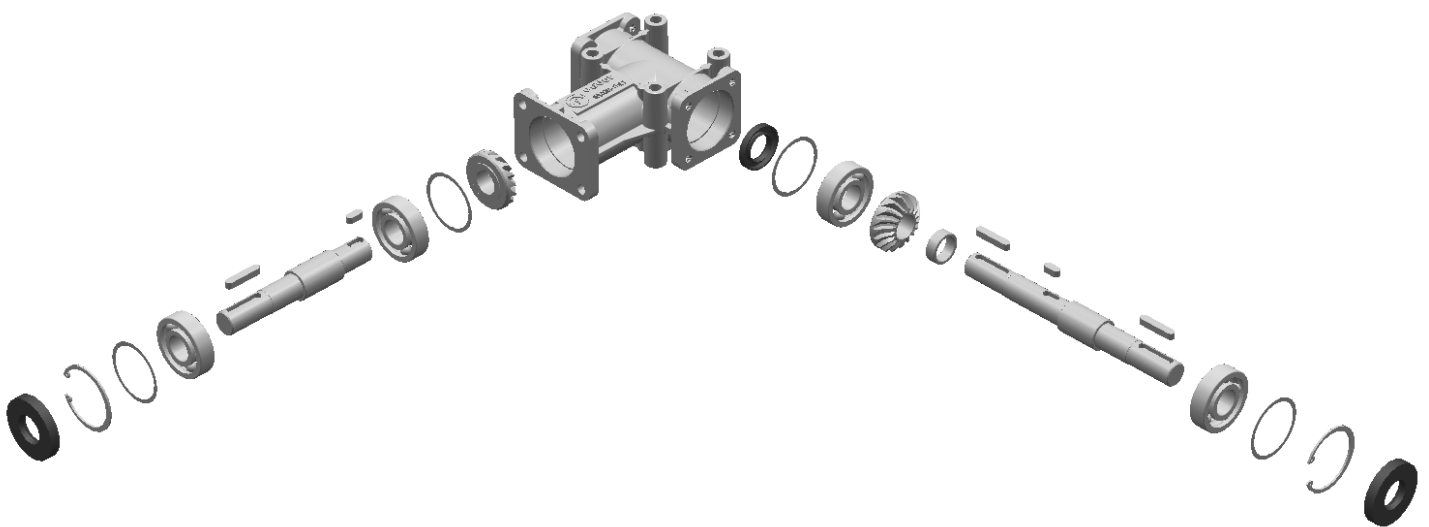
Los ejes son construidos en acero aleado, cementados, templados y rectificadas. Representan una excepción los ejes de los reenvíos tipo 2000, 2002 y los ejes huecos en salida de los reenvíos 2012 y 2028 que son fabricados en acero endurecido.

### Rodamientos

La rotación de los ejes se efectúa sobre rodamientos de bolas muy dimensionados. Los rodamientos utilizados en los reenvíos son de primera calidad y de las mejores marcas.

### Retenes de aceite

Para aplicaciones especiales, bajo consulta se entregan reenvíos con retenes especiales, como por ejemplo los retenes de VITON® para las temperaturas elevadas.





## Prestazioni dei rinvii angolari serie 2000

Performances of series 2000 gearboxes

Leistung der Kegelnradgetriebe Serie 2000

Performances des renvois d'angle série 2000

Prestaciones de los reenvíos de ángulo serie 2000

Articolo Article Typ Article Artículo	Rapporto Ratio Übersetzung Rapport Relación	Albero A potenza max in entrata a 1400 g/1'		Coppia max per ogni albero in uscita in Nm		
		kW	HP	B	C	D
2000	1 : 1	0,42	0,58	3,0	-	-
	1 : 2	0,10	0,14	1,5	-	-
2002	1 : 1	0,42	0,58	1,5	1,5	-
	1 : 2	0,10	0,14	0,8	0,8	-
2006	1 : 1	1,83	2,50	4,5	4,5	4,5
	1 : 2	0,50	0,68	2,5	2,5	2,5
	1 : 3	0,25	0,34	1,7	1,7	1,7
2007	1 : 1	1,83	2,50	9,0	4,5	-
	1 : 2	0,50	0,68	5,0	2,5	-
	1 : 3	0,25	0,34	3,5	1,7	-
2008	1 : 1	1,83	2,50	6,5	6,5	-
	1 : 2	0,50	0,68	3,5	3,5	-
	1 : 3	0,25	0,34	2,5	2,5	-
2011	1 : 1	1,83	2,50	13,0	-	-
	1 : 2	0,50	0,68	7,0	-	-
	1 : 3	0,25	0,34	5,0	-	-
2012	1 : 1	1,83	2,50	13,0	-	-
	1 : 2	0,50	0,68	7,0	-	-
	1 : 3	0,25	0,34	5,0	-	-
2025	1 : 1	7,35	10,00	35,0	18,0	-
	1 : 2	2,94	4,00	28,0	14,0	-
	1 : 3	1,47	2,00	18,0	9,0	-

1 kgm = 9,8 Nm

Articolo Article Typ Article Artículo	Rapporto Ratio Übersetzung Rapport Relación	Albero A potenza max in entrata a 1400 g/1'		Coppia max per ogni albero in uscita in Nm		
		kW	HP	B	C	D
2026	1 : 1	7,35	10,00	18,0	18,0	18,0
	1 : 2	2,94	4,00	14,0	14,0	14,0
	1 : 3	1,47	2,00	9,0	9,0	9,0
2027	1 : 1	7,35	10,00	16,6	16,6	16,6
2028	1 : 1	5,50	7,50	38,0	-	-
	1 : 2	1,83	2,50	25,0	-	-
	1 : 3	0,91	1,25	18,0	-	-
2030	1 : 1	5,50	7,50	38,0	-	-
	1 : 2	1,83	2,50	25,0	-	-
	1 : 3	0,91	1,25	18,0	-	-
2031	1 : 1	5,50	7,50	19,0	19,0	-
	1 : 2	1,83	2,50	12,5	12,5	-
	1 : 3	0,91	1,25	9,0	9,0	-
2032	1 : 1	7,35	10,00	50,0	-	-
	1 : 2	2,94	4,00	40,0	-	-
	1 : 3	1,47	2,00	28,0	-	-
2033	1 : 1	7,35	10,00	25,0	25,0	-
	1 : 2	2,94	4,00	20,0	20,0	-
	1 : 3	1,47	2,00	14,0	14,0	-



## Lubrificazione dei rinvii angolari serie 2000

Lubrication of series 2000 right angle gearboxes

Schmierung der Kegelradgetriebe Serie 2000

Lubrification des renvois d'angle série 2000

Lubricación de los reenvíos de ángulo serie 2000

### Quantità di lubrificante contenuta nei rinvii angolari serie 2000

Lubricant contents of series 2000 right angle gearboxes

Öl Quantität im Kegelradgetriebe Serie 2000

Quantité de lubrifiant contenue dans les renvois d'angle série 2000

Cantidad de lubricante contenida en los reenvíos de ángulo serie 2000

Articolo - Article - Typ - Article - Artículo	g
2000	20
2002	20
2006	100
2007	100
2008	75
2011	75
2012	75
2025	150

Articolo - Article - Typ - Article - Artículo	g
2026	150
2027	155
2028	120
2030	135
2031	135
2032	135
2033	135

L'olio contenuto nei rinvii è di tipo AGIP BLASIA S150 ma può essere utilizzato uno di quelli riportati nella tabella sottostante.

Qualora si dovesse aggiungere o cambiare l'olio contenuto nel rinvio, si raccomanda di sostituirlo totalmente.

The oil contained in our right angle gearboxes is type AGIP BLASIA S150 but it can be replaced by one of those as listed in the table below.

In case of need to add or change the oil, we recommend to replace it completely.

In den Kegelradgetrieben befindet sich AGIP BLASIA S150 Öl / alternativ können auch die in unten stehender Tabelle genannten Öle verwendet werden.

Falls ein Schmierstoffwechsel notwendig sein sollte, empfehlen wir einen gesamten Austausch.

L'huile contenue dans les renvois d'angle est le type AGIP BLASIA S150 mais elle peut être remplacée par l'une des huiles indiquées dans le tableau ci-dessous.

S'il est nécessaire d'ajouter ou de remplacer l'huile contenue dans le rinvio, nous recommandons de la remplacer complètement.

El aceite contenido en los reenvíos es el tipo AGIP BLASIA S150 pero es posible utilizar uno de los aceites indicados en la tabla abajo.

En caso sea preciso añadir o reemplazar el aceite contenido en el reenvío, recomendamos reemplazarlo totalmente.

### Tabella degli oli consigliati

Table of recommended oils

Schmierstoffempfehlungen

Tableau des huiles conseillées

Tabla de los aceites recomendados

Produttore Manufacturer Hersteller Producteur Fabricante	AGIP	BP	ESSO	GULF	MOBIL	SHELL
Sigla olio Oil type Öl Typ Type d'huile Tipo de aceite	BLASIA S150	ENERGOL SGR 150	SPARTAN SEP 150	SYNTETIC GEAR LUBRICANT	GLYGOYLE 22	TIVELA WA





## Scelta dei rinvii angolari serie 2000

Selection of series 2000 gearboxes  
Kegelradgetriebeauswahl Serie 2000  
Choix des renvois d'angle série 2000

Selección de los reenvíos de ángulo serie 2000

### Parametri fondamentali per la scelta dei rinvii.

Per una corretta scelta dei rinvii angolari si dovranno considerare le condizioni di impiego in cui i rinvii verranno effettivamente utilizzati.

### Basic parameters for gearboxes selection.

All actual working conditions for each specific application must be determined for correct selection.

### Grundparameter für die Getriebeauswahl.

Um die richtigen Getriebe auszuwählen, muß man die Betriebsanwendungsbedingungen bzw. folgende Grundparameter berücksichtigen.

### Paramètres fondamentaux pour le choix des renvois.

Pour le choix correct des renvois d'angle il faudra prendre en considération les conditions d'emploi effectives.

### Parámetros fundamentales para la selección de los reenvíos.

Para la selección correcta de los reenvíos de ángulo, es necesario determinar las condiciones efectivas de utilización.

Dati - Data given - Gegeben - Données - Datos			
<b>P = Potenza motore</b> Motor power Motorleistung Puissance moteur Potencia motor	<b>(kW)</b> (kW) (kW) (kW) (kW)	<b>n1 = Velocità di rotazione dell'albero d'entrata A</b> <b>(g/1')</b> Speed of input shaft A Geschwindigkeit an der Eingangswelle A Vitesse arbre en entrée A Velocidad eje en entrada A	<b>(g/1')</b> (Rpm) (U/min) (Tr/min) (R.p.m.)
<b>Pc = Potenza corretta</b> Design power Berechnungsleistung Puissance corrigée Potencia corregida	<b>(kW)</b> (kW) (kW) (kW) (kW)	<b>n2 = Velocità di rotazione dell'albero d'uscita</b> <b>(g/1')</b> Speed of output shaft Geschwindigkeit an der Ausgangswelle Vitesse arbre en sortie Velocidad eje en salida	<b>(g/1')</b> (Rpm) (U/min) (Tr/min) (R.p.m.)
<b>Mt2= Coppia in uscita</b> Output shaft torque Antriebsdrehmoment an der Ausgangswelle Couple de sortie Par en salida	<b>(Nm)</b> (Nm) (Nm) (Nm) (Nm)	<b>Fs = Fattore di servizio</b> Service factor Belastungsfaktor Facteur de service Factor de servicio	

### Fattore di servizio Fs

Service factors Fs  
Belastungsfaktor Fs  
Facteurs de service Fs  
Factores de servicio Fs

Tipo di carico Load type Belastungsart Type de charge Tipo de carga	Ore giornaliere di funzionamento Hours per day duty - Betriebsstunden pro Tag - Heures de fonctionnement par jour - Horas diarias de funcionamiento			
	< 3	3 ÷ 8	> 8 ÷ 12	> 12 ÷ 24
<b>Uniforme</b> Uniform Gleichmäßige Belastung Régulière Uniforme	0,80	0,90	1,00	1,25
<b>Con urti deboli</b> Light shocks Mit leichten Stoßbelastungen À-coups modérés Con choques débiles	0,90	1,00	1,25	1,50
<b>Con urti forti</b> Heavy shocks Mit schweren Stoßbelastung À-coups importants Con choques fuertes	1,00	1,50	1,60	1,80

### Esempio

**P = 1,1 kW**  
**n1 = 1400 g/1'**  
**n2 = 700 g/1'**  
**Fs = 1,5 (5 ore al giorno con grossi carichi pulsanti)**

### Example

**P = 1,1 kW**  
**n1 = 1400 rpm**  
**n2 = 700 rpm**  
**Fs = 1,5 (5 hours per day duty with heavy pulsating loads)**

### Beispiel

**P = 1,1 kW**  
**n1 = 1400 U/min**  
**n2 = 700 U/min**  
**Fs = 1,5 (5 Stunden täglich mit schweren Stoßbelastungen)**

### Exemple

**P = 1,1 kW**  
**n1 = 1400 tr/min**  
**n2 = 700 tr/min**  
**Fs = 1,5 (5 heures par jour avec charges lourdes intermittentes)**

### Ejemplo

**P = 1,1 kW**  
**n1 = 1400 r.p.m.**  
**n2 = 700 r.p.m.**  
**Fs = 1,5 (5 horas diarias con cargas importantes y intermitentes)**

Calcolare la potenza corretta con la seguente formula:

Calculation of design power by the following formula:

Die korrekte Leistung mit folgender Formel berechnen:

Calculer la puissance corrigée par la formule suivante:

Calcular la potencia corregida por medio de la fórmula siguiente:

$$P_c = P \cdot F_s = 1,1 \cdot 1,5 = 1,65 \text{ kW}$$



## Scelta dei rinvii angolari serie 2000

Selection of series 2000 gearboxes

Kegelradgetriebeauswahl Serie 2000

Choix des renvois d'angle série 2000

Selección de los reenvíos de ángulo serie 2000

**Calcolare la coppia in uscita con la seguente formula:**

Calculation of output shaft torque by the following formula:

Das Antriebsdrehmoment an der Ausgangswelle wird mit folgender Formel berechnet:

Calculer la couple de sortie par la formule suivante:

Calcular la par en salida por medio de la fórmula siguiente:

$$M_{t2} = 9550 \cdot \frac{P_c}{n_2} = 9550 \cdot \frac{1,65}{700} = 22,5 \text{ Nm}$$

**A questo punto, consultando la tabella delle prestazioni, occorre scegliere un rinvio che abbia la coppia max in uscita uguale o superiore alla coppia appena calcolata; nel nostro caso il rinvio più adatto è l'articolo 2030, che ha una coppia max in uscita di 25 Nm.**

At this stage, consulting the performance table, the choice must be for a gearbox having a max. output shaft equal to or higher than the torque just calculated; in our case, the most suitable gearbox is type 2030, having a max. output torque of 25 Nm.

Anhand der Leistungsparameter sollte ein Kegelradgetriebe gewählt werden, dessen maximale Ausgangsleistung größer oder gleich der berechneten Leistung ist; in vorliegender Tabelle wäre das geeignete Modell der Typ 2030, das eine maximale Ausgangsleistung von 25 Nm hat.

Maintenant, en consultant le tableau des performances, il faut choisir un renvoi ayant le couple max. en sortie égal ou supérieur au couple que l'on vient de calculer; dans nos cas, le renvoi le plus approprié est l'article 2030 qui a un couple max. de sortie de 25 Nm.

Ahora, consultando la tabla de las prestaciones, es necesario seleccionar un reenvío con un par max. de salida igual o superior al par que acabamos de calcular; en nuestro caso el reenvío más idóneo es el artículo 2030 que tiene un par max. de salida de 25 Nm.

### Carichi massimi applicabili agli alberi

Shaft loading capacity

Max. zulässige Belastungen an den Wellen

Charges max. applicables aux arbres

Cargas máx. aplicables a los ejes

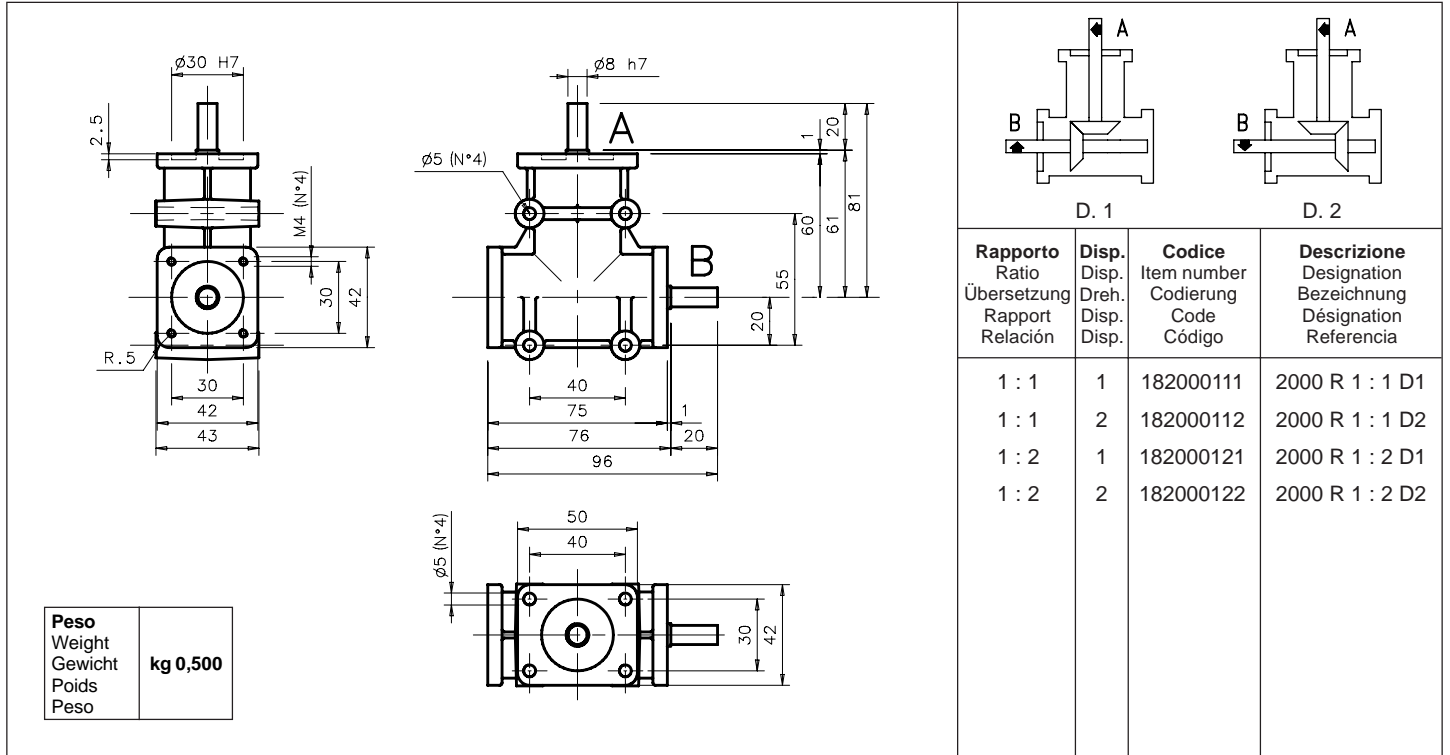
Articolo Article Typ Article Artículo	Carico radiale (kg) Overhung load (kg) Radialbelastung (kg) Charge radiale (kg) Carga radial (kg)	Carico assiale (kg) Thrust load (kg) Axialbelastung (kg) Charge axiale (kg) Carga axial (kg)
2000	10	2
2002		
2006	25	5
2007		
2008	25	5
2011		
2012	25	5

Articolo Article Typ Article Artículo	Carico radiale (kg) Overhung load (kg) Radialbelastung (kg) Charge radiale (kg) Carga radial (kg)	Carico assiale (kg) Thrust load (kg) Axialbelastung (kg) Charge axiale (kg) Carga axial (kg)
2025	50	10
2026		
2027		
2028	40	8
2030	40	8
2031		
2032	80	16
2033		



**Rinvio angolare a 2 vie**  
 2-way right angle gearbox  
 Zweiweg-Kegelradgetriebe  
 Renvoi d'angle à 2 voies  
 Reenvío de ángulo con 2 vías

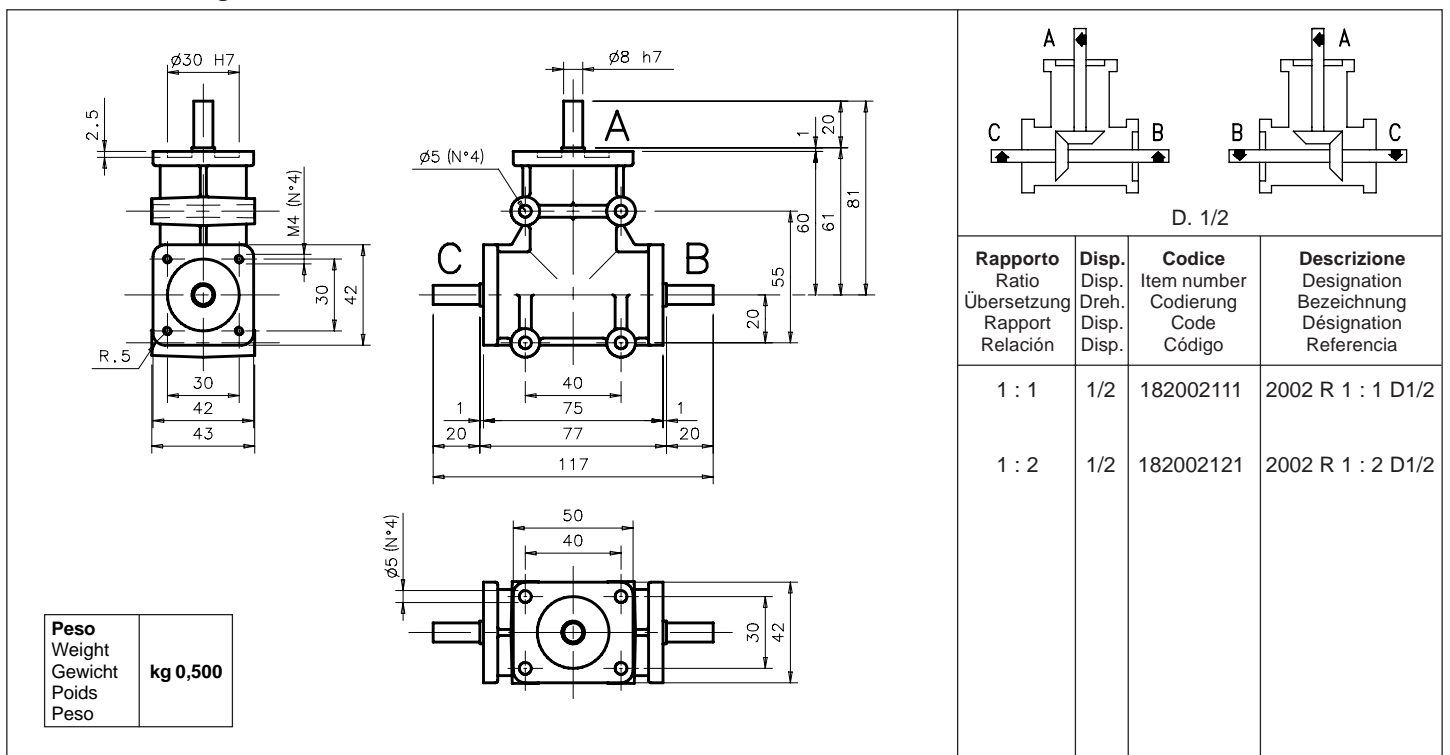
**2000**



D. 1		D. 2	
Rapporto Ratio Übersetzung Rapport Relación	Disp. Dreh. Disp. Disp.	Codice Item number Codierung Code Código	Descrizione Designation Bezeichnung Désignation Referencia
1 : 1	1	182000111	2000 R 1 : 1 D1
1 : 1	2	182000112	2000 R 1 : 1 D2
1 : 2	1	182000121	2000 R 1 : 2 D1
1 : 2	2	182000122	2000 R 1 : 2 D2

**Rinvio angolare a 3 vie**  
 3-way right angle gearbox  
 Dreiweg-Kegelradgetriebe  
 Renvoi d'angle à 3 voies  
 Reenvío de ángulo con 3 vías

**2002**



D. 1/2		D. 2	
Rapporto Ratio Übersetzung Rapport Relación	Disp. Dreh. Disp. Disp.	Codice Item number Codierung Code Código	Descrizione Designation Bezeichnung Désignation Referencia
1 : 1	1/2	182002111	2002 R 1 : 1 D1/2
1 : 2	1/2	182002121	2002 R 1 : 2 D1/2



**Rinvio angolare a 2 vie**  
 2-way right angle gearbox  
 Zweiweg-Kegelradgetriebe  
 Renvoi d'angle à 2 voies  
 Reenvío de ángulo con 2 vías

**2011**

Rapporto Ratio Übersetzung Rapport Relación	Disp. Disp. Dreh. Disp. Disp.	Codice Item number Codierung Code Código	Descrizione Designation Bezeichnung Désignation Referencia
1 : 1	1	182011111	2011 R 1 : 1 D1
1 : 1	2	182011112	2011 R 1 : 1 D2
1 : 2	1	182011121	2011 R 1 : 2 D1
1 : 2	2	182011122	2011 R 1 : 2 D2
1 : 3	1	182011131	2011 R 1 : 3 D1
1 : 3	2	182011132	2011 R 1 : 3 D2

<b>Peso</b> Weight Gewicht Poids Peso	<b>kg 2,000</b>
---	-----------------

**Rinvio angolare a 3 vie**  
 3-way right angle gearbox  
 Dreiweg-Kegelradgetriebe  
 Renvoi d'angle à 3 voies  
 Reenvío de ángulo con 3 vías

**2008**

Rapporto Ratio Übersetzung Rapport Relación	Disp. Disp. Dreh. Disp. Disp.	Codice Item number Codierung Code Código	Descrizione Designation Bezeichnung Désignation Referencia
1 : 1	1/2	182008111	2008 R 1 : 1 D1/2
1 : 2	1/2	182008121	2008 R 1 : 2 D1/2
1 : 3	1/2	182008131	2008 R 1 : 3 D1/2

<b>Peso</b> Weight Gewicht Poids Peso	<b>kg 2,000</b>
---	-----------------



### Rinvio angolare a 3 vie ad albero cavo

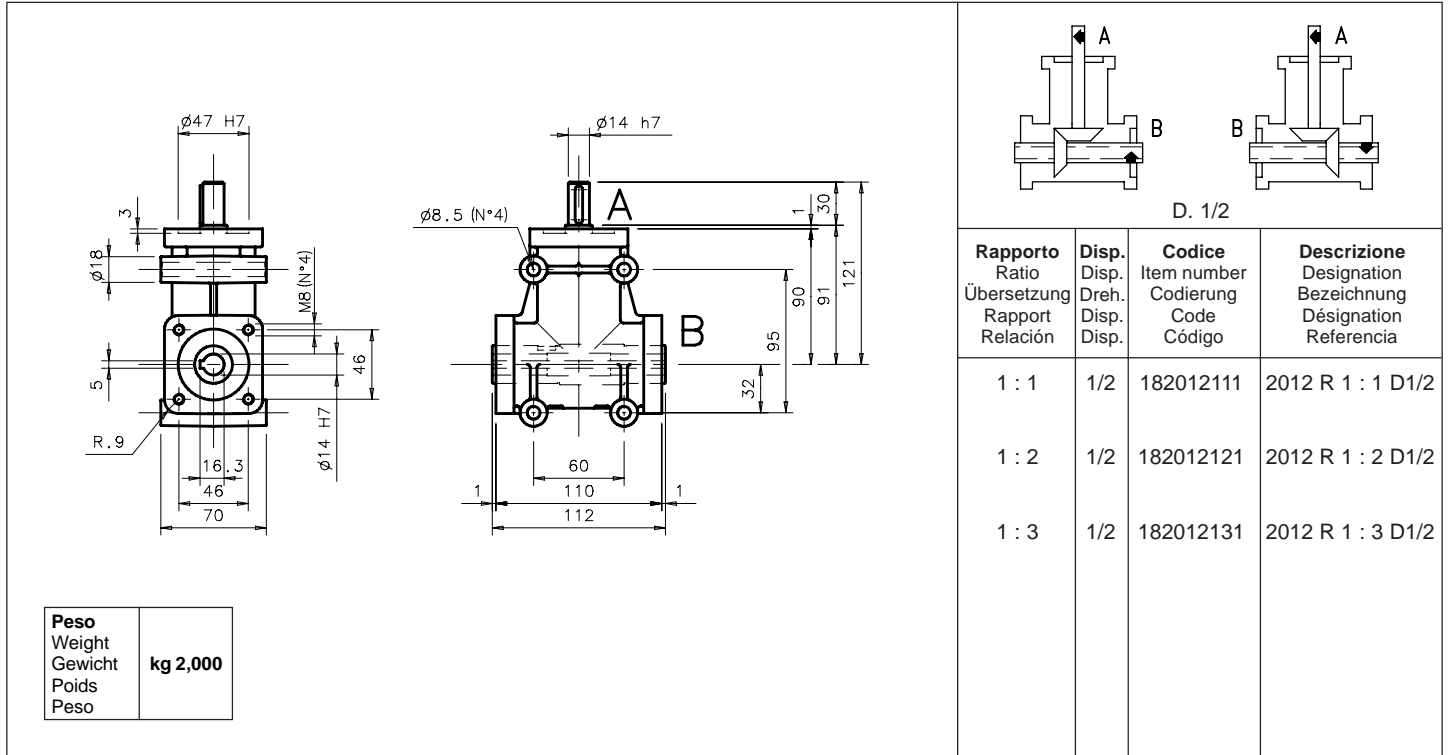
3-way right angle gearbox with hollow shaft

Dreiweg-Hohlwellengetriebe

Renvoi d'angle à 3 voies à arbre creux

Reenvío de ángulo con 3 vías y eje hueco

# 2012



### Rinvio angolare a 4 vie

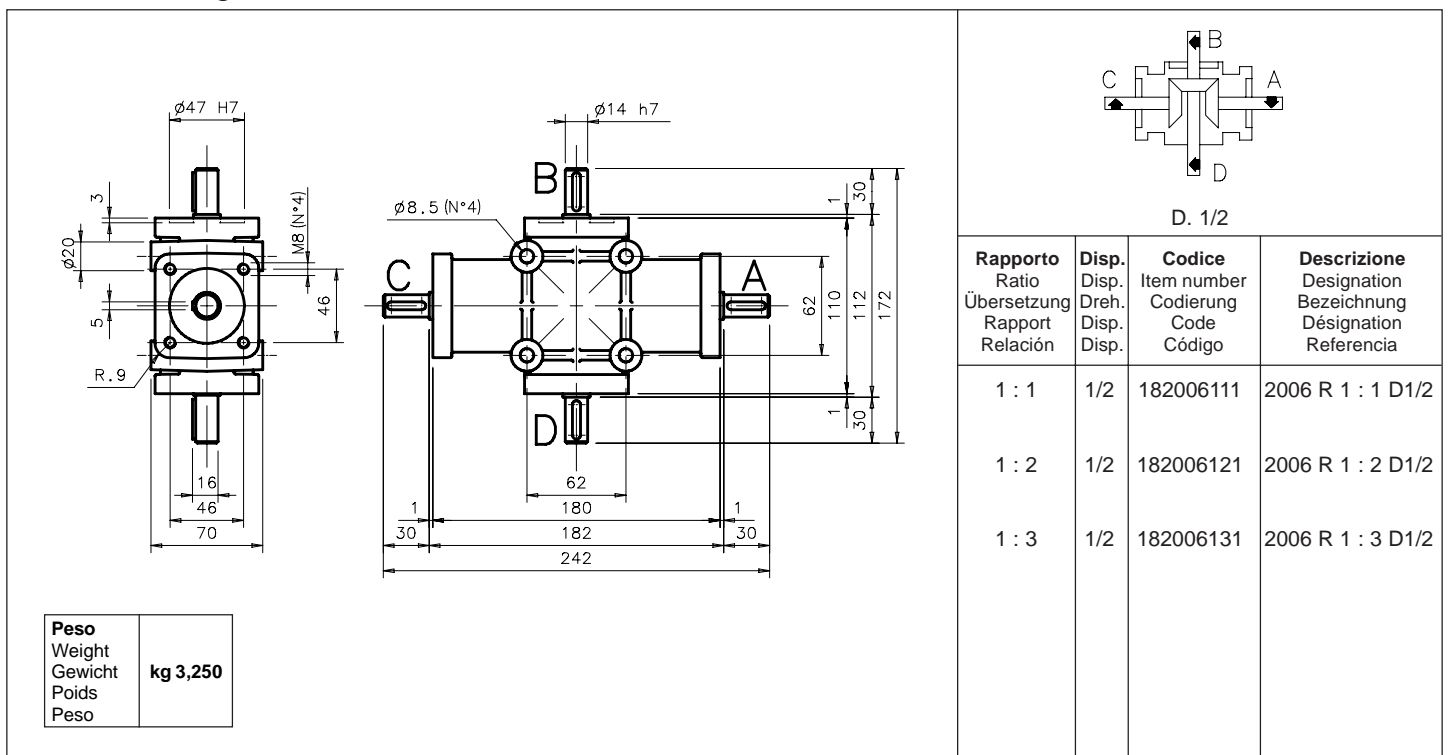
4-way right angle gearbox

Vierweg-Kegelradgetriebe

Renvoi d'angle à 4 voies

Reenvío de ángulo con 4 vías

# 2006





### Rinvio angolare a 3 vie indipendenti

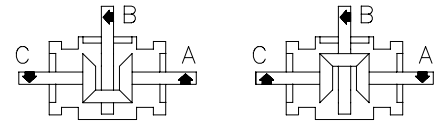
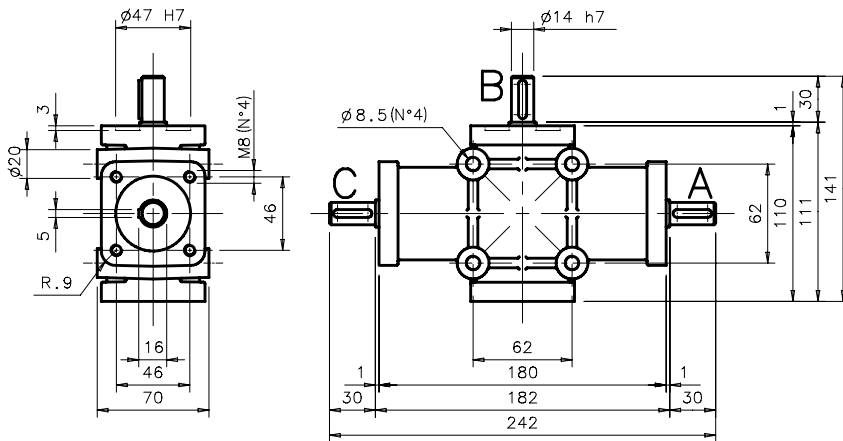
3-way independent shafts right angle gearbox

Unabhängiges Dreiweg-Kegelradgetriebe

Renvoi d'angle à 3 voies indépendantes

Reenvío de ángulo con 3 vías independientes

# 2007



D. 1

D. 2

Rapporto Ratio Übersetzung Rapport Relación	Disp. Disp. Dreh. Disp. Disp.	Codice Item number Codierung Code Código	Descrizione Designation Bezeichnung Désignation Referencia
1 : 1	1	182007111	2007 R 1 : 1 D1
1 : 1	2	182007112	2007 R 1 : 1 D2
1 : 2	1	182007121	2007 R 1 : 2 D1
1 : 2	2	182007122	2007 R 1 : 2 D2
1 : 3	1	182007131	2007 R 1 : 3 D1
1 : 3	2	182007132	2007 R 1 : 3 D2

Peso	<b>kg 3,250</b>
Weight	
Gewicht	
Poids	
Peso	



**Rinvio angolare a 2 vie**  
 2-way right angle gearbox  
 Zweiweg-Kegelradgetriebe  
 Renvoi d'angle à 2 voies  
 Reenvío de ángulo con 2 vías

# 2030

Rapporto Ratio Übersetzung Rapport Relación	Disp. Dreh. Disp. Disp.	Codice Item number Codierung Code Código	Descrizione Designation Bezeichnung Désignation Referencia
1 : 1	1	182030111	2030 R 1 : 1 D1
1 : 1	2	182030112	2030 R 1 : 1 D2
1 : 2	1	182030121	2030 R 1 : 2 D1
1 : 2	2	182030122	2030 R 1 : 2 D2
1 : 3	1	182030131	2030 R 1 : 3 D1
1 : 3	2	182030132	2030 R 1 : 3 D2

<b>Peso</b> Weight Gewicht Poids Peso	<b>kg 4,400</b>
---	-----------------

**Rinvio angolare a 3 vie**  
 3-way right angle gearbox  
 Dreiweg-Kegelradgetriebe  
 Renvoi d'angle à 3 voies  
 Reenvío de ángulo con 3 vías

# 2031

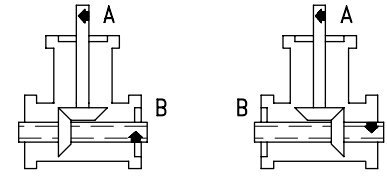
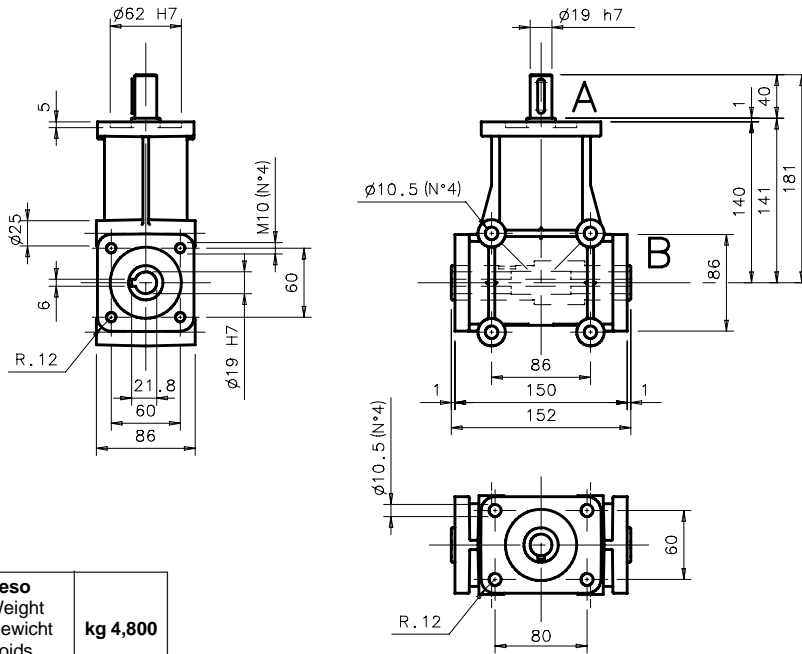
Rapporto Ratio Übersetzung Rapport Relación	Disp. Dreh. Disp. Disp.	Codice Item number Codierung Code Código	Descrizione Designation Bezeichnung Désignation Referencia
1 : 1	1/2	182031111	2031 R 1 : 1 D1/2
1 : 2	1/2	182031121	2031 R 1 : 2 D1/2
1 : 3	1/2	182031131	2031 R 1 : 3 D1/2

<b>Peso</b> Weight Gewicht Poids Peso	<b>kg 4,400</b>
---	-----------------



**Rinvio angolare a 3 vie ad albero cavo**  
 3-way right angle gearbox with hollow shaft  
 Dreiweg-Hohlwellengetriebe  
 Renvoi d'angle à 3 voies à arbre creux  
 Reenvío de ángulo con 3 vías y eje hueco

# 2028



D. 1/2

Rapporto Ratio Übersetzung Rapport Relación	Disp. Disp. Dreh. Disp. Disp.	Codice Item number Codierung Code Código	Descrizione Designation Bezeichnung Désignation Referencia
1 : 1	1/2	182028111	2028 R 1 : 1 D1/2
1 : 2	1/2	182028121	2028 R 1 : 2 D1/2
1 : 3	1/2	182028131	2028 R 1 : 3 D1/2





**Rinvio angolare a 2 vie**  
 2-way right angle gearbox  
 Zweiweg-Kegelradgetriebe  
 Renvoi d'angle à 2 voies  
 Reenvío de ángulo con 2 vías

# 2032

Rapporto Ratio Übersetzung Rapport Relación	Disp. Dreh. Disp. Disp.	Codice Item number Codierung Code Código	Descrizione Designation Bezeichnung Désignation Referencia
1 : 1	1	182032111	2032 R 1 : 1 D1
1 : 1	2	182032112	2032 R 1 : 1 D2
1 : 2	1	182032121	2032 R 1 : 2 D1
1 : 2	2	182032122	2032 R 1 : 2 D2
1 : 3	1	182032131	2032 R 1 : 3 D1
1 : 3	2	182032132	2032 R 1 : 3 D2

<b>Peso</b> Weight Gewicht Poids Peso	<b>kg 4,400</b>
---	-----------------

**Rinvio angolare a 3 vie**  
 3-way right angle gearbox  
 Dreiweg-Kegelradgetriebe  
 Renvoi d'angle à 3 voies  
 Reenvío de ángulo con 3 vías

# 2033

Rapporto Ratio Übersetzung Rapport Relación	Disp. Dreh. Disp. Disp.	Codice Item number Codierung Code Código	Descrizione Designation Bezeichnung Désignation Referencia
1 : 1	1/2	182033111	2033 R 1 : 1 D1/2
1 : 2	1/2	182033121	2033 R 1 : 2 D1/2
1 : 3	1/2	182033131	2033 R 1 : 3 D1/2

<b>Peso</b> Weight Gewicht Poids Peso	<b>kg 4,400</b>
---	-----------------



### Rinvio angolare a 3 vie indipendenti

3-way independent shafts right angle gearbox

Unabhängiges Dreiweg-Kegelradgetriebe

Renvoi d'angle à 3 voies indépendantes

Reenvío de ángulo con 3 vías independientes

# 2025

Rapporto Ratio Übersetzung Rapport Relación	Disp. Disp. Dreh. Disp. Disp.	Codice Item number Codierung Code Código	Descrizione Designation Bezeichnung Désignation Referencia
1 : 1	1	182025111	2025 R 1 : 1 D1
1 : 1	2	182025112	2025 R 1 : 1 D2
1 : 2	1	182025121	2025 R 1 : 2 D1
1 : 2	2	182025122	2025 R 1 : 2 D2
1 : 3	1	182025131	2025 R 1 : 3 D1
1 : 3	2	182025132	2025 R 1 : 3 D2

<b>Peso</b> Weight Gewicht Poids Peso	<b>kg 5,250</b>
---	-----------------

### Rinvio angolare a 4 vie

4-way right angle gearbox

Vierweg-Kegelradgetriebe

Renvoi d'angle à 4 voies

Reenvío de ángulo con 4 vías

# 2026

Rapporto Ratio Übersetzung Rapport Relación	Disp. Disp. Dreh. Disp. Disp.	Codice Item number Codierung Code Código	Descrizione Designation Bezeichnung Désignation Referencia
1 : 1	1/2	182026111	2026 R 1 : 1 D1/2
1 : 2	1/2	182026121	2026 R 1 : 2 D1/2
1 : 3	1/2	182026131*	2026 R 1 : 3 D1/2

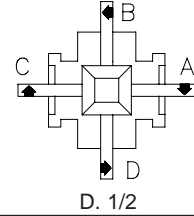
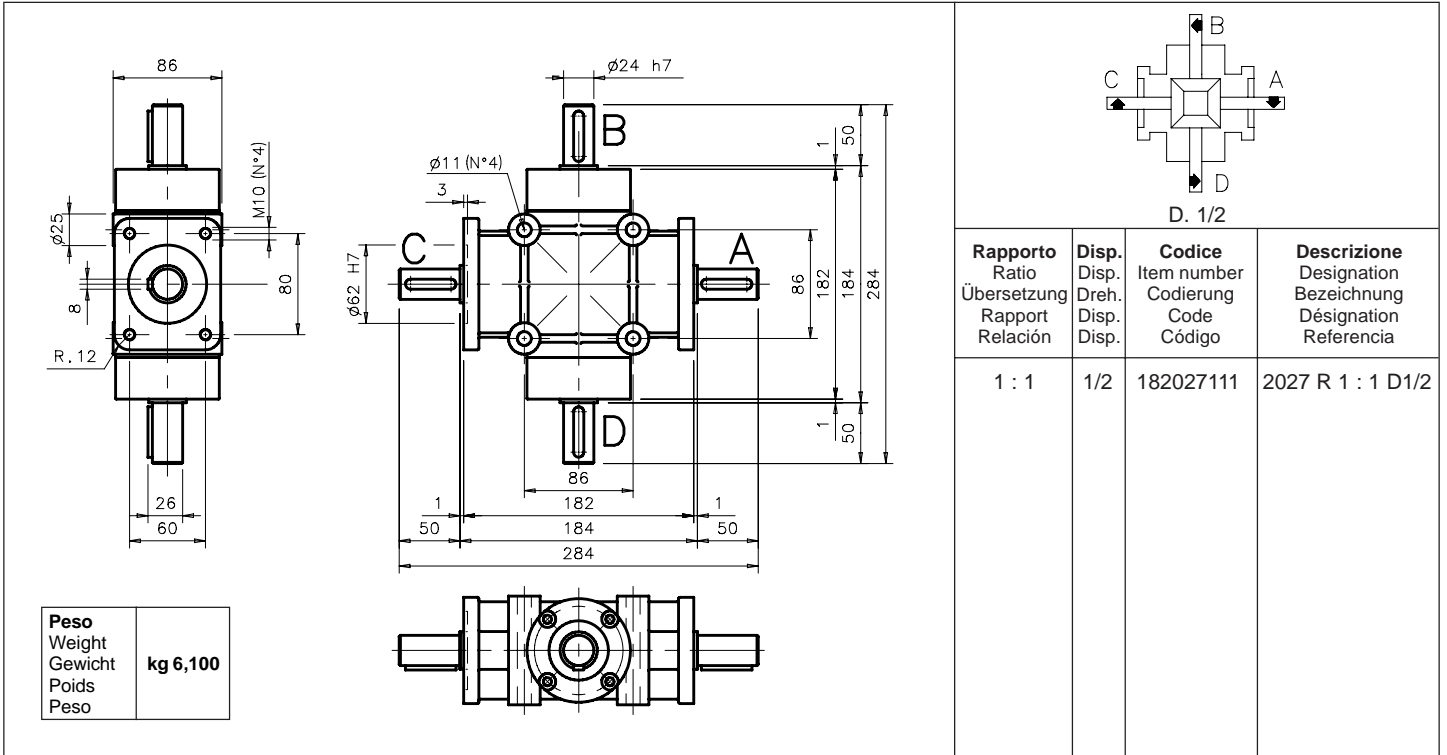
<b>Peso</b> Weight Gewicht Poids Peso	<b>kg 5,350</b>
---	-----------------

\* A richiesta - On request - Auf Anfrage - Sur demande - Bajo consulta.



**Rinvio angolare a 4 vie indipendenti**  
 4-way independent shafts right angle gearbox  
 Unabhängiges Vierweg-Kegelradgetriebe  
 Renvoi d'angle à 4 voies indépendantes  
 Reenvío de ángulo con 4 vías independientes

**2027**



Rapporto Ratio Übersetzung Rapport Relación	Disp. Disp. Dreh. Disp. Disp.	Codice Item number Codierung Code Código	Descrizione Designation Bezeichnung Désignation Referencia
1 : 1	1/2	182027111	2027 R 1 : 1 D1/2



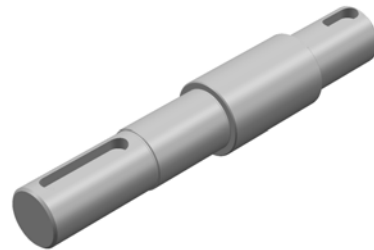
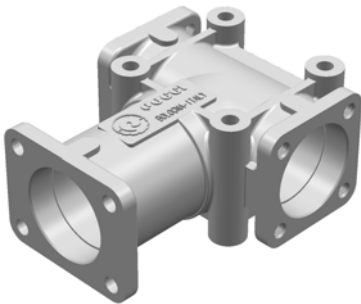
## Ricambi rinvii angolari serie 2000

Series 2000: spare parts

Serie 2000: Ersatzteile

Série 2000: pièces de rechange

Serie 2000: piezas de recambio



**Corpo**  
Housings  
Gehäuse  
Carter  
Cárter

Rinvio Gearbox Getriebe Renvoi Reenvío	Codice Item number Codierung Code Código	Descrizione Designation Bezeichnung Désignation Referencia
2000	182410	C.R. 2000
2002	182410A	C.R. 2002
2006	182420A	C.R. 2006
2007	182420	C.R. 2007
2008	182303A	C.R. 2008
2011	182303	C.R. 2011
2012	182303C	C.R. 2012
2025	182357	C.R. 2025
2026	182357	C.R. 2025
2027	182357	C.R. 2025
2028	182310B	C.R. 2028
2030	182310	C.R. 2030
2031	182310A	C.R. 2031
2032	182310	C.R. 2030
2033	182310A	C.R. 2031

**1) Albero entrata**  
Input shaft  
Eingangswelle  
Arbre d'entrée  
Eje de entrada

Rinvio Gearbox Getriebe Renvoi Reenvío	Codice Item number Codierung Code Código	Descrizione Designation Bezeichnung Désignation Referencia
2000	182411	A.E. D. 8
2002	182411	A.E. D. 8
2006	182255	A.E. D.14
2007	182255	A.E. D.14
2008	182255	A.E. D.14
2011	182255	A.E. D.14
2012	182500	A.E. D.14
2025	182370	A.E.U. D.24
2026	182370	A.E.U. D.24
2027	182370	A.E.U. D.24
2028	182384	A.E. D.19
2030	182313	A.E. D.19
2031	182313	A.E. D.19
2032	182314	A.E. D.24
2033	182314	A.E. D.24

**1) Solo per rinvii con rapporto di trasmissione 1:1.**

For gearboxes with ratio 1:1 only.

Nur für Getriebe mit Übersetzung 1:1.

Seulement pour les renvois avec rapport 1:1.

Sólo para los reenvíos con relación 1:1.



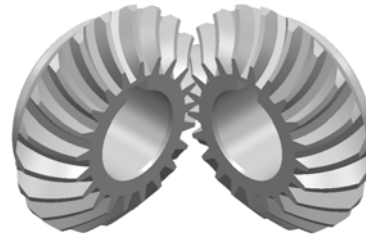
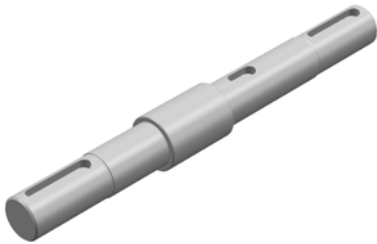
## Ricambi rinvii angolari serie 2000

Series 2000: spare parts

Serie 2000: Ersatzteile

Série 2000: pièces de rechange

Serie 2000: piezas de recambio



**Albero uscita**  
Output shaft  
Ausgangswelle  
Arbre de sortie  
Eje de salida

Rinvio Gearbox Getriebe Renvoi Reenvío	Codice Item number Codierung Code Código	Descrizione Designation Bezeichnung Désignation Referencia
2000 D 1	182412	A.U. D. 8
2000 D 2	182413	A.U. D. 8
2002	182414	A.U. D. 8
2006	182309	A.U. D.14
2007 D 1	182306	A.U. D.14
2007 D 2	182409	A.U. D.14
2008	182309	A.U. D.14
2011 D 2	182306	A.U. D.14
2011 D 1	182409	A.U. D.14
2012	182499	A.C.U. D.14
2025 D 2	182371	A.U. D.24
2025 D 1	182375	A.U. D.24
2026	182374	A.E.U. D.24
2027	182370	A.E.U. D.24
2028	182383	A.C.U. D.19
2030 D 1	182321	A.U. D.19
2030 D 2	182323	A.U. D.19
2031	182328	A.U. D.19
2032 D 1	182322	A.U. D.24
2032 D 2	182324	A.U. D.24
2033	182329	A.U. D.24

**Coppie coniche**  
Bevel gears  
Kegelräder  
Engrenages coniques  
Engranajes cónicos

Rinvio Gearbox Getriebe Renvoi Reenvío	Codice Item number Codierung Code Código	Descrizione Designation Bezeichnung Désignation Referencia
2000 - 2002	182451	C.C. R 1:1
2000 - 2002	182452	C.C. R 1:2
2006 - 2007	182467	T.I. R 1:1
2006 - 2007	182468	T.I. R 1:2
2006 - 2007	182469	T.I. R 1:3
2008 - 2011	182453	C.C. R 1:1
2008 - 2011	182454	C.C. R 1:2
2008 - 2011	182455	C.C. R 1:3
2012	182503	C.C. R 1:1
2012	182506	C.C. R.1:2
2012	182509	C.C. R 1:3
2025 - 2026	182464	T.I. R 1:1
2025 - 2026	182465	T.I. R 1:2
2025 - 2026	182466	T.I. R 1:3
2027 <sup>1)</sup>	182456	C.C. R 1:1
2028	182461	C.C. R 1:1
2028	182462	C.C. R 1:2
2028	182463	C.C. R 1:3
2030 - 2031	182456	C.C. R 1:1
2030 - 2031	182457	C.C. R 1:2
2030 - 2031	182458	C.C. R 1:3
2032 - 2033	182456	C.C. R 1:1
2032 - 2033	182459	C.C. R 1:2
2032 - 2033	182460	C.C. R 1:3

**1) In questo caso vengono montate due coppie di ingranaggi.**

Two gear pairs are assembled here.

Hier sind zwei Kegelrädpaarungen montiert.

Dans ce cas on assemble deux paires d'engrenages.

En este caso se montan dos parejas de engranajes.



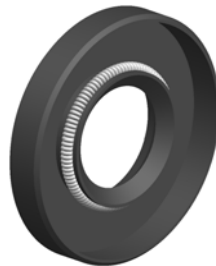
## Ricambi rinvii angolari serie 2000

Series 2000: spare parts

Serie 2000: Ersatzteile

Série 2000: pièces de rechange

Serie 2000: piezas de recambio



### Anelli di tenuta

Oil seals

Wellendichtringe

Bagues d'étanchéité

Retenes de aceite

Rinvio Gearbox Getriebe Renvoi Reenvío	Codice Item number Codierung Code Código	Descrizione Designation Bezeichnung Désignation Referencia
2000	3700260	10x30x7 A
2002	3700245	10x24x7 A
	3700260	10x30x7 A
2006	3700960	17x40x7 A
	3700990	17x47x7 A
2007	3700990	17x47x7 A
2008	3700960	17x40x7 A
	3700990	17x47x7 A
2011	3700990	17x47x7 A
2012	3700990	17x47x7 A
	3701640	25x40x7 A
	3701720	25x47x7 A
2025	3701720	25x47x7 A
2026	3701800	25x62x10 A
2027	3701720	25x47x7 A
	3701800	25x62x10 A
2028	3701800	25x62x10 A
	3702170	30x47x7 A
	3702340	30x62x10 A
2030	3701800	25x62x10 A
2031	3701720	25x47x7 A
	3701800	25x62x10 A
2032	3701800	25x62x10 A
2033	3701720	25x47x7 A
	3701800	25x62x10 A



**POGGI®**



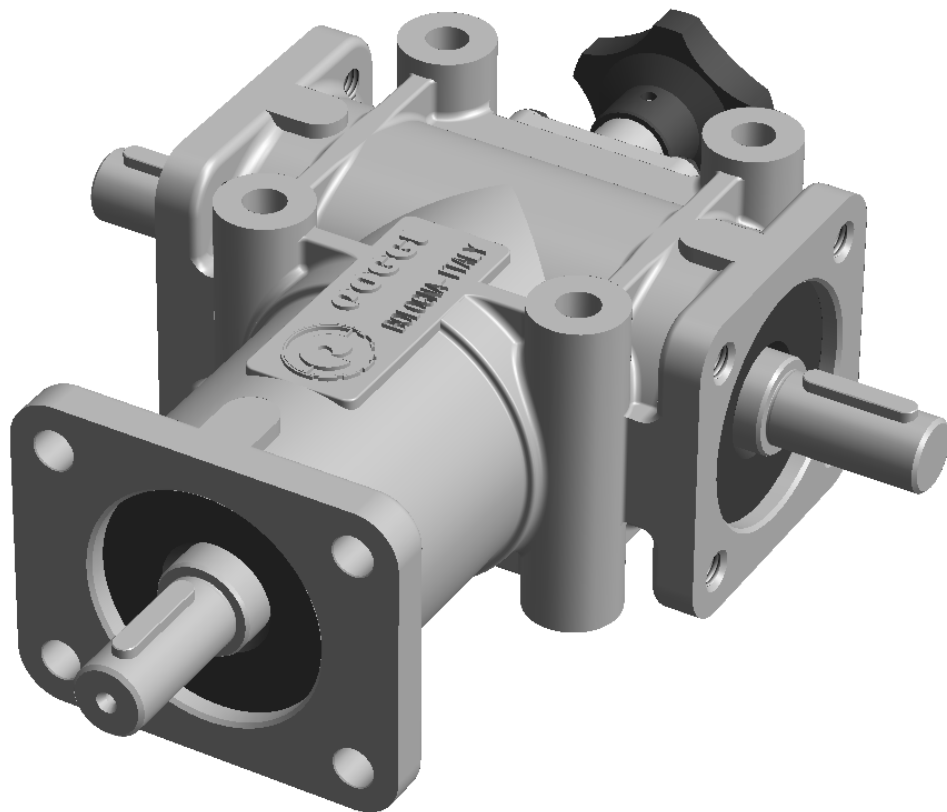
## **Invertitori meccanici di rotazione**

Reversing gearboxes

Laufwendegetriebe

Inverseurs mécaniques de rotation

Inversores mecánicos de rotación







# Caratteristiche generali degli invertitori meccanici di rotazione

Reversing gearboxes general design features

Produktbeschreibung der Laufwendegetriebe

Caractéristiques générales des inverseurs mécaniques de rotation

Características generales de los inversores mecánicos de rotación

Gli invertitori meccanici di rotazione sono costruiti con le stesse caratteristiche dei rinvii angolari, dai quali si differenziano per la loro possibilità di invertire il senso di rotazione dell'albero in uscita.

Gli invertitori sono stati progettati per una velocità in entrata (albero A) di 1400 g/1'.

Tale velocità e la potenza applicabile determinano una vita media di circa 10000 ore. All'interno della scatola viene montata una terna di ingranaggi in fase ed un selettore meccanico ad innesto a tre posizioni:

The reversing gearboxes offer the same basic design features as the range of right angle gearboxes, with the additional facility for reversing the output shaft rotation.

The reversing gearboxes are engineered for an input speed (shaft A) of 1400 rpm. This speed provides, together with the power applied, an average operating life of approx. 10.000 hours.

Inside the housing, a group of three bevel gears is mounted, together with a three positions control knob:

Die Laufwendegetriebe sind mit denselben technischen Merkmalen wie die Kegelradgetriebe hergestellt, unterscheiden sich von diesen aber aufgrund der Fähigkeit, die Drehrichtung der Ausgangswelle ändern zu können.

Die Laufwendegetriebe sind für eine Eingangsgeschwindigkeit (Welle A) von 1400 U/min ausgelegt.

Diese Geschwindigkeit und deren Leistung ermöglichen eine durchschnittliche Lebensdauer von ca. 10.000 Stunden. In der inneren Seite des Gehäuses werden drei Getrieberäder in Phase montiert und ein mechanischer Drehwähler mit Schaltstellung in drei Positionen:

Les inverseurs mécaniques de rotation sont fabriqués avec les mêmes caractéristiques des renvois d'angle, desquels ils ne diffèrent que sur la possibilité d'inverser le sens de rotation de l'arbre en sortie.

Les inverseurs ont été projetés pour une vitesse en entrée (arbre A) de 1400 tr/min.

Cette vitesse, avec la puissance applicable, déterminent une durée moyenne de vie de 10.000 heures.

À l'intérieur du corps on monte un groupe de trois engrenages coniques et un sélecteur mécanique avec un clabot qui peut avoir trois positions:

Los inversores mecánicos de rotación son construidos con las mismas características de los renvois de ángulo, de los cuales sólo se diferencian por la posibilidad que tienen de invertir el sentido de rotación del eje en salida.

Se han proyectado los inversores para una velocidad en entrada (eje A) de 1400 r.p.m.

Esta velocidad, con la potencia aplicable, determinan una duración media de vida de 10.000 horas.

Al interior del carter hay una terna de engranajes cónicos y un selector mecánico endentado en tres posiciones:

- CENTRALE: albero di uscita in folle

- A SINISTRA: rotazione in un senso

- A DESTRA: rotazione nel senso opposto

È consigliabile effettuare il comando del selettore ad alberi fermi (in modo particolare l'albero di uscita).

Si può comandare l'inversione con gli alberi in rotazione solo qualora vi siano in movimento masse molto piccole e la velocità di rotazione degli alberi non superi i 200 g/1'.

- CENTRAL POSITION: idle output shaft

- LEFT POSITION: rotation in one direction

- RIGHT POSITION: rotation in the opposite direction

Reversing must be made when shafts are standstill (especially the output shaft).

Rotation reversing when shafts are in motion can be made only in case of very low masses and with shafts speed rotation not exceeding 200 rpm.

- LEERLAUF: die Abtriebswelle ist ausgeschaltet. Sie läuft leer.

- LINKSLAUF: geeignet für beliebige Drehrichtung

- RECHTSLAUF: geeignet für beliebige Gegendrehrichtung

Bemerkung: die Schaltung sollte nur im Stillstand erfolgen. Werden nur geringe Massen bewegt, kann man bei einer Drehzahl bis max. 200 U/min umschalten.

- CENTRALE: arbre de sortie qui tourne à vide

- À LA GAUCHE: rotation dans un sens

- À LA DROITE: rotation dans le sens opposé

Il est recommandé d'effectuer le commande du sélecteur quand les arbres sont arrêtés (en particulier l'arbre en sortie).

On peut commander l'inversion tout en ayant les arbres en rotation seulement si les masses en mouvement sont très petites et la vitesse de rotation des arbres ne dépasse pas les 200 tr/min.

- CENTRAL: eje en salida que gira en vacío

- A LA IZQUIERDA: rotación en un sentido

- A LA DERECHA: rotación en el sentido contrario

Recomendamos de accionar el selector mecánico con los ejes parados (sobretudo el eje en salida). Se puede accionar el selector con los ejes en rotación sólo en caso de masas en movimiento muy pequeñas y si la rotación de los ejes no excede las 200 r.p.m.

**Temperatura di esercizio**  
Le temperature ammissibili per un buon funzionamento degli invertitori, sono comprese fra i -18°C e i +80°C (0°F e 170°F).

**Rumorosità**  
Il montaggio ed il controllo accurato ci permettono di contenere la rumorosità degli invertitori anche alle massime velocità.

**Lubrificazione**  
Gli invertitori vengono forniti già equipaggiati di lubrificante. Trattandosi di lubrificazione a vita, non sono necessari rabbocchi o sostituzioni per tutto il periodo medio di vita previsto dell'invertitore.

**Installazione**  
Per la particolare forma costruttiva, gli invertitori possono essere montati in qualsiasi posizione. L'unica precauzione richiesta è di segnalare un eventuale montaggio con un albero in posizione verticale al fine di verificare l'opportuna lubrificazione.

Il montaggio degli ingranaggi in fase garantisce per tutti i nostri invertitori l'inversione del moto con l'albero in entrata sempre nella stessa posizione.

Questo conferisce ai nostri invertitori anche la possibilità di essere utilizzati in applicazioni in cui serve invertire il moto automaticamente.

**Operating temperature**  
The permissible temperatures for trouble-free running of reversing gearboxes should be kept within -18°C and +80°C (0°F and 170°F).

**Noise level**  
The accurate mounting and control of our reversing gearboxes allow to keep a low operating noise level, even at high running speeds.

**Lubrication**  
All reversing gearboxes are factory filled with lubricant. Being life lubricated, they do not require any periodical oil replenishment or change during all reversing gearbox average lifetime.

**Installation**  
Thanks to the construction shape, the mounting of reversing gearboxes is allowed in any position. The only requested caution is to advise a possible mounting with a shaft in vertical position, in order to verify the proper lubrication.

The mounting of bevel gears in phase, grants to all our reversing gearboxes the motion reversal with the input shaft always in the same position.

This ensures that our reversing gearboxes can be used even in applications where it is necessary to reverse the motion automatically.

**Betriebstemperaturen**  
Die Laufwendegetriebe sind für Betriebstemperaturen von -18°C bis +80°C (0°F bis 170°F) ausgelegt.

**Laufruhe**  
Durch eine sehr sorgfältige Montage und Prüfung der Laufwendegetriebe wird auch bei den höchsten Drehzahlen ein geräuscharmer Lauf erreicht.

**Schmierung**  
Die Laufwendegetriebe werden schon mit Schmiermittel geliefert. Da es sich um lebenslange Schmierdauer handelt, sind Nachfüllungen und Ölwechsel für die gesamte Durchschnittslebensdauer des Laufwendegetriebes nicht notwendig.

**Installation**  
Aufgrund ihrer Bauform können die Laufwendegetriebe in jeder Position montiert werden. Es ist jedoch darauf zu achten, dass Sie uns mitteilen, wann die Welle in vertikaler Position montiert wird, um die passende Schmierung bereitzustellen.

Die Phasenmontierung der Kegelräder garantiert in all unseren Laufwendegetrieben die Änderung der Drehrichtung während des Laufes, mit der Eingangswelle immer in derselben Position. Dies gibt unseren Laufwendegetrieben auch die Fähigkeit, für gewisse Anwendungen, eine Änderung der Drehrichtung während des Laufes zu ermöglichen.

**Température de fonctionnement**  
Les températures admissibles pour un bon fonctionnement des inverseurs oscillent entre -18°C et +80°C (0°F et 170°F).

**Bruit**  
Le montage et le contrôle soignés nous permettent de limiter le bruit des inverseurs même aux vitesses maximum.

**Lubrification**  
Les inverseurs sont livrés déjà équipés de lubrifiant. Comme il s'agit d'une lubrification à vie, il n'est pas nécessaire de faire des remplissages ou de remplacer l'huile pour toute la durée moyenne de la vie prévue pour l'inverseur.

**Installation**  
Grâce à la particulière forme de construction, les inverseurs peuvent être montés dans n'importe quelle position. La seule précaution demandée est de signaler un éventuel montage ayant un arbre en position verticale, à fin de vérifier l'adéquate lubrification.

Les montage des engrenages en phase garantit pour tous nos inverseurs l'inversion du mouvement avec l'arbre en entrée toujours dans la même position.

Cela donne aussi à nos inverseurs la possibilité d'être utilisés dans des applications où il est nécessaire d'inverser le mouvement automatiquement.

**Temperatur de funcionamiento**  
Las temperaturas admisibles para un buen funcionamiento de los inversores oscilan entre -18°C y +80°C (0°F y 170°F).

**Rumorosidad**  
El montaje y el control esmerados nos permiten contener la rumorosidad de los inversores hasta a las máximas velocidades.

**Lubrificación**  
Los inversores se suministran ya equipados de lubricante. Ya que se trata de lubricación de por vida, no es necesario rellenar o reemplazar el aceite para toda la duración media de la vida prevista para el inversor.

**Instalación**  
Gracias a la forma peculiar de construcción, se pueden montar los inversores en cualquier posición. La única precaución necesaria es de señalar un montaje eventual que tenga un eje en posición vertical, a fin de comprobar la adecuada lubricación.

El montaje de los engranajes en fase garantiza para todos nuestros inversores la inversión del movimiento con el eje en entrada siempre en la misma posición.

Esto asegura también a nuestros reenvíos la posibilidad de empleo en aplicaciones donde es necesario invertir el movimiento automáticamente.



# Componenti degli invertitori meccanici di rotazione

Components of reversing gearboxes

Bestandteile der Laufwendegetriebe

Composants des inverseurs mécaniques de rotation

Componentes de los inversores mecánicos de rotación

## Corpo

Il carter dell'invertitore è di tipo monoblocco compatto ed è costruito in lega leggera. Le mostrine con i fori filettati, la bassetta con i fori passanti ed i centraggi di guida ne permettono il montaggio in qualsiasi posizione.

## Housing

The reversing gearboxes housing is compact and made of light alloy. The fixing flanges with threaded holes and other guides allow the mounting in any position.

## Gehäuse

Das Gehäuse des Laufwendegetriebes besteht aus einem Einzelblock mit Aluminium-Legierung. Die Befestigungsflansche mit Gewindebohrungen und die Zentrierung der Führungen gewährleisten einen Ein- und Anbau in jeder beliebigen Lage.

## Carter

Le corps de l'inverseur est en une seule pièce compacte et fabriquée en alliage léger. Les brides avec les trous taraudés, la petite base avec les trous débouchants et les centrages de guide permettent le montage dans n'importe quelle position.

## Cárter

El cárter del inversor es de tipo monoblocco compacto y fabricado en aleación ligera. Las bridas con los agujeros roscados, la patilla con orificios pasantes y los centros de guías permiten el montaje en cualquier posición.

## Terne coniche

Gli ingranaggi sono a dentatura conica spirooidale GLEASON costruiti in acciaio legato, cementati e temperati. Il rodaggio viene eseguito nei due sensi di rotazione per garantire all'invertitore un buon funzionamento in entrambi i sensi di marcia.

## Triple bevel gears

The gears are made as a spiral toothing GLEASON system, made of alloy steel hardened and tempered. The running-in is made in both directions of rotation in order to ensure the good running of our reversing gearboxes in both directions.

## Dreifach-Kegelräder

Die GLEASON-spiralverzahnten Kegelräder sind aus Einsatzstahl hergestellt, gehärtet und gelappt. Das Einlaufen erfolgt in beiden Drehrichtungen, damit mit dem Laufwendegetriebe ein guter Dauerbetrieb in beiden Richtungen gewährleistet wird.

## Engrenages coniques triples

Les engrenages ont la denture hélicoïdale GLEASON et ils sont fabriqués en alliage d'acier, cémentés et trempés. Le rodage est effectué dans les deux sens de rotation pour garantir à l'inverseur un bon fonctionnement dans les deux sens de la marche.

## Engranajes cónicos triples

Los engranajes son de dentado cónico helicoidal GLEASON fabricados en acero aleado, cementados y templados. El rodaje se efectúa en los dos sentidos de rotación para garantizar al inversor un buen funcionamiento e ambos sentidos de marcha.

## Alberi

Gli alberi sono costruiti in acciaio legato, cementati, temperati e rettificati.

## Shafts

Shafts are made of alloy steel hardened, tempered and ground.

## Wellen

Die Wellen bestehen aus Einsatzstahl und sind gehärtet und geschliffen.

## Arbres

Les arbres sont fabriqués en acier allié, cémentés, trempés et rectifiés.

## Ejes

Los ejes son construidos en acero aleado, cementados, templados y rectificados.

## Cuscinetti

La rotazione degli alberi avviene su cuscinetti a sfere largamente dimensionati. I cuscinetti utilizzati negli invertitori sono di prima scelta e delle migliori marche.

## Bearings

All reversing gearboxes shafts are rotating on generously sized and high quality ball bearings of first class brands.

## Kugellager

Die verwendeten Kugellager sind sehr reichlich dimensioniert. Zur Wellenlagerung der Laufwendegetriebe werden Qualitäts-Kugellager eingesetzt.

## Roulements

La rotation des arbres se fait sur des roulements à billes largement dimensionnés. Les roulements utilisés dans les inverseurs sont de la meilleure qualité et des marques les plus connues.

## Rodamientos

La rotación de los ejes se efectúa sobre rodamientos de bolas muy dimensionados. Los rodamientos utilizados en los inversores son de primera calidad y de las mejores marcas.

## Anelli di tenuta

Per particolari applicazioni sono fornibili a richiesta invertitori con anelli di tenuta speciali, come ad esempio anelli in VITON® per alte temperature.

## Oil seals

For special applications, on request we can supply reversing gearboxes with special oil seals, like for example VITON® seals for high temperatures.

## Wellendichtringe

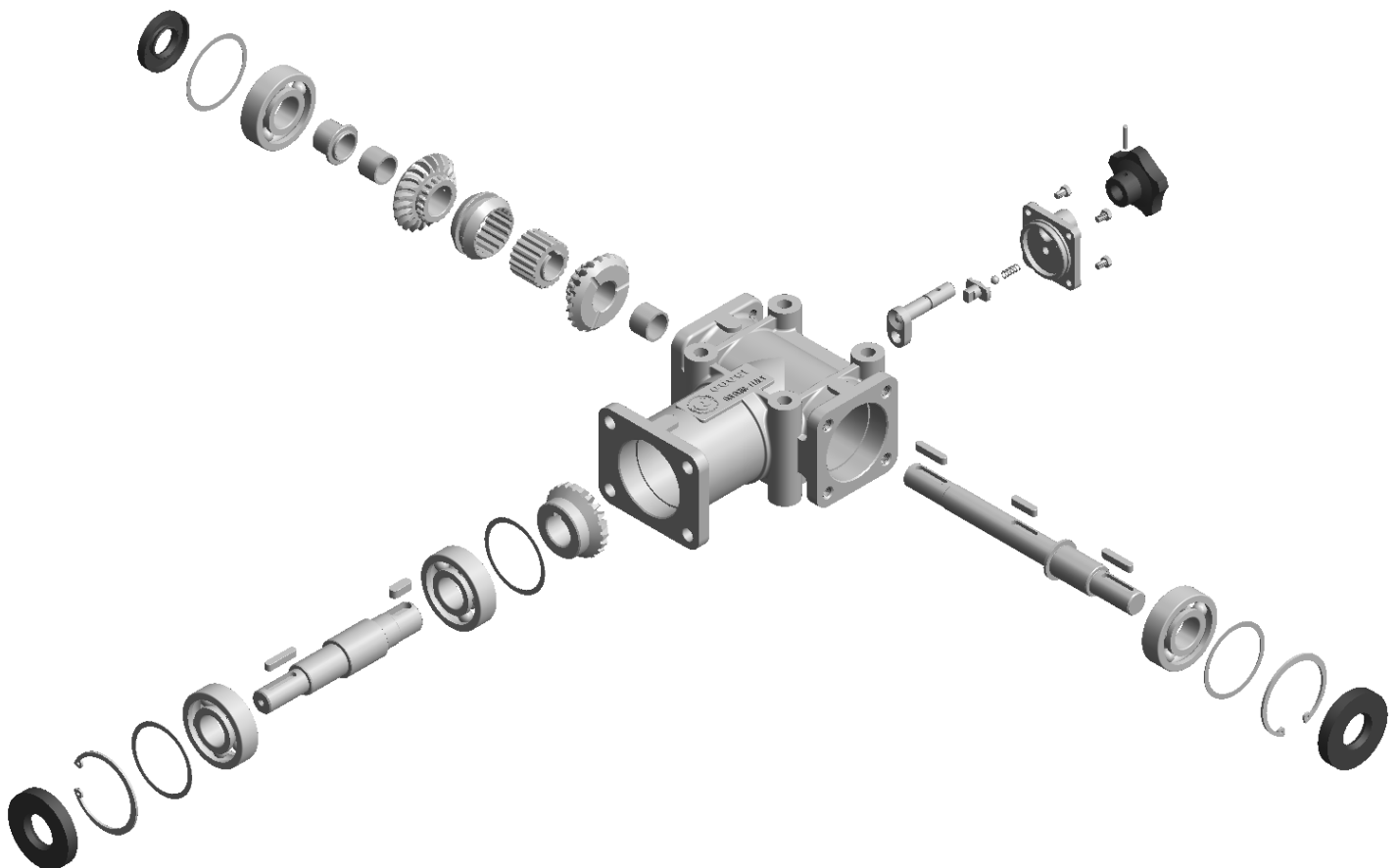
Für besondere Anwendungen können, auf Anfrage, Laufwendegetriebe mit Sonderdichtungsringen, wie zum Beispiel VITON®-Ringe für hohe Temperaturen, geliefert werden.

## Bagues d'étanchéité

Pour des applications particulières, sur demande nous pouvons livrer des inverseurs avec des bagues d'étanchéité spéciales, comme par exemple les bagues en VITON® pour les hautes températures.

## Retenes de aceite

Para aplicaciones especiales, bajo consulta se entregan inversores con retenes especiales, como por ejemplo los retenes de VITON® para las temperaturas elevadas.





## Prestazioni degli invertitori meccanici di rotazione

Performances of reversing gearboxes

Leistung der Laufwendegetriebe

Performances des inverseurs mécaniques de rotation

Prestaciones de los inversores mecánicos de rotación

Articolo Article Typ Article Artículo	Albero A potenza max in entrata a 1400 g/1'		Coppia max per ogni albero in uscita in Nm	
	kW	HP	B	C
2019	2,25	3	15,50	-
2020	2,25	3	15,50	-
2023	2,25	3	7,55	7,55

1 kgm = 9,8 Nm

## Lubrificazione degli invertitori meccanici di rotazione

Lubrication of reversing gearboxes

Schmierung der Laufwendegetriebe

Lubrification des inverseurs mécaniques de rotation

Lubricación de los inversores mecánicos de rotación

### Quantità di lubrificante contenuta negli invertitori meccanici di rotazione

Lubricant contents of reversing gearboxes

Laufwendegetriebe Öl Quantität

Quantité de lubrifiant contenu dans les inverseurs mécaniques de rotation

Cantidad de lubricante contenida en los inversores mecánicos de rotación

Articolo - Article - Typ - Article - Artículo	g
2019	120
2020	130
2023	120

**L'olio contenuto negli invertitori è di tipo AGIP BLASIA S150 ma può essere utilizzato uno di quelli riportati nella tabella sottostante.**

**Qualora si dovesse aggiungere o cambiare l'olio contenuto nell' invertitore, si raccomanda di sostituirlo totalmente.**

The oil contained in our reversing gearboxes is type AGIP BLASIA S150 but it can be replaced by one of those as listed in the table below.

In case of need to add or change the oil, we recommend to replace it completely.

In den Laufwendegetrieben befindet sich AGIP BLASIA S150 Öl / alternativ können auch die in unten stehender Tabelle genannten Öle verwendet werden.

Falls ein Schmierstoffwechsel notwendig sein sollte, empfehlen wir einen gesamten Austausch.

L'huile contenue dans les inverseurs est le type AGIP BLASIA S150 mais elle peut être remplacée par l'une des huiles indiquées dans le tableau ci-dessous.

S'il est nécessaire d'ajouter ou de remplacer l'huile contenue dans le renvoi, nous recommandons de la remplacer complètement.

El aceite contenido en los inversores mecánicos es el tipo AGIP BLASIA S150 pero es posible utilizar uno de los aceites indicados en la tabla abajo.

En caso sea preciso añadir o reemplazar el aceite contenido en el reenvío, recomendamos reemplazarlo totalmente.

### Tabella degli oli consigliati

Table of recommended oils

Schmierstoffempfehlungen

Tableau des huiles conseillées

Tabla de los aceites recomendados

Produttore Manufacturer Hersteller Producteur Fabricante	AGIP	BP	ESSO	GULF	MOBIL	SHELL
Sigla olio Oil type Öl Typ Type d'huile Tipo de aceite	BLASIA S150	ENERGOL SGR 150	SPARTAN SEP 150	SYNTETIC GEAR LUBRICANT	GLYGOYLE 22	TIVELA WA



### Invertitore meccanico a 2 vie con alberi disposti a 90°

2-ways reversing gearboxes with shafts at 90°

Zweiweg-Laufwendegetriebe mit 90° versetzten Wellen

Inverseur mécanique à 2 voies avec arbres à 90°

Inversor mecánico con 2 vías con ejes en 90°

# 2019

<b>Rapporto</b> Ratio Übersetzung Rapport Relación	<b>Codice</b> Item number Codierung Code Código	<b>Descrizione</b> Designation Bezeichnung Désignation Referencia	
1 : 1	182019	2019	

### Invertitore meccanico a 2 vie con alberi disposti a 180°

2-ways reversing gearboxes with shafts at 180°

Zweiweg-Laufwendegetriebe mit 180° versetzten Wellen

Inverseur mécanique à 2 voies avec arbres à 180°

Inversor mecánico con 2 vías con ejes en 180°

# 2020

<b>Rapporto</b> Ratio Übersetzung Rapport Relación	<b>Codice</b> Item number Codierung Code Código	<b>Descrizione</b> Designation Bezeichnung Désignation Referencia	
1 : 1	182020	2020	



## Invertitore meccanico a 3 vie con alberi disposti a 90°

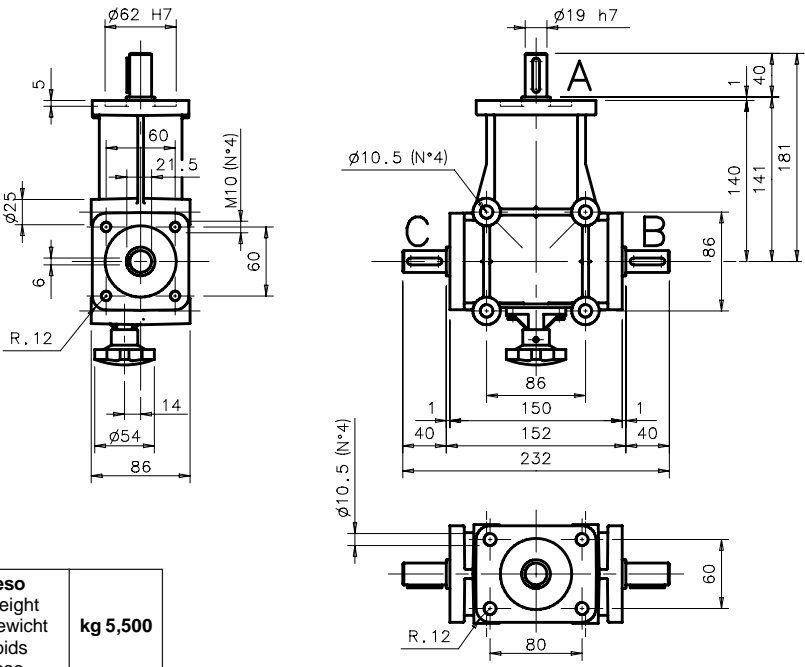
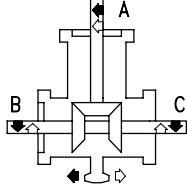
3-ways reversing gearboxes with shafts at 90°

Dreiweg-Laufwendegetriebe mit 90° versetzten Wellen

Inverseur mécanique à 3 voies avec arbres à 90°

Inversor mecánico con 3 vías con ejes en 90°

# 2023

 <table border="1" data-bbox="114 987 304 1102"> <tr> <td>Peso</td> <td rowspan="4"><b>kg 5,500</b></td> </tr> <tr> <td>Weight</td> </tr> <tr> <td>Gewicht</td> </tr> <tr> <td>Poids</td> </tr> <tr> <td>Peso</td> <td></td> </tr> </table>	Peso	<b>kg 5,500</b>	Weight	Gewicht	Poids	Peso		 <table border="1" data-bbox="1034 611 1522 1135"> <thead> <tr> <th>Rapporto Ratio Übersetzung Rapport Relación</th> <th>Codice Item number Codierung Code Código</th> <th>Descrizione Designation Bezeichnung Désignation Referencia</th> </tr> </thead> <tbody> <tr> <td>1 : 1</td> <td>182023</td> <td>2023</td> </tr> </tbody> </table>	Rapporto Ratio Übersetzung Rapport Relación	Codice Item number Codierung Code Código	Descrizione Designation Bezeichnung Désignation Referencia	1 : 1	182023	2023
Peso	<b>kg 5,500</b>													
Weight														
Gewicht														
Poids														
Peso														
Rapporto Ratio Übersetzung Rapport Relación	Codice Item number Codierung Code Código	Descrizione Designation Bezeichnung Désignation Referencia												
1 : 1	182023	2023												



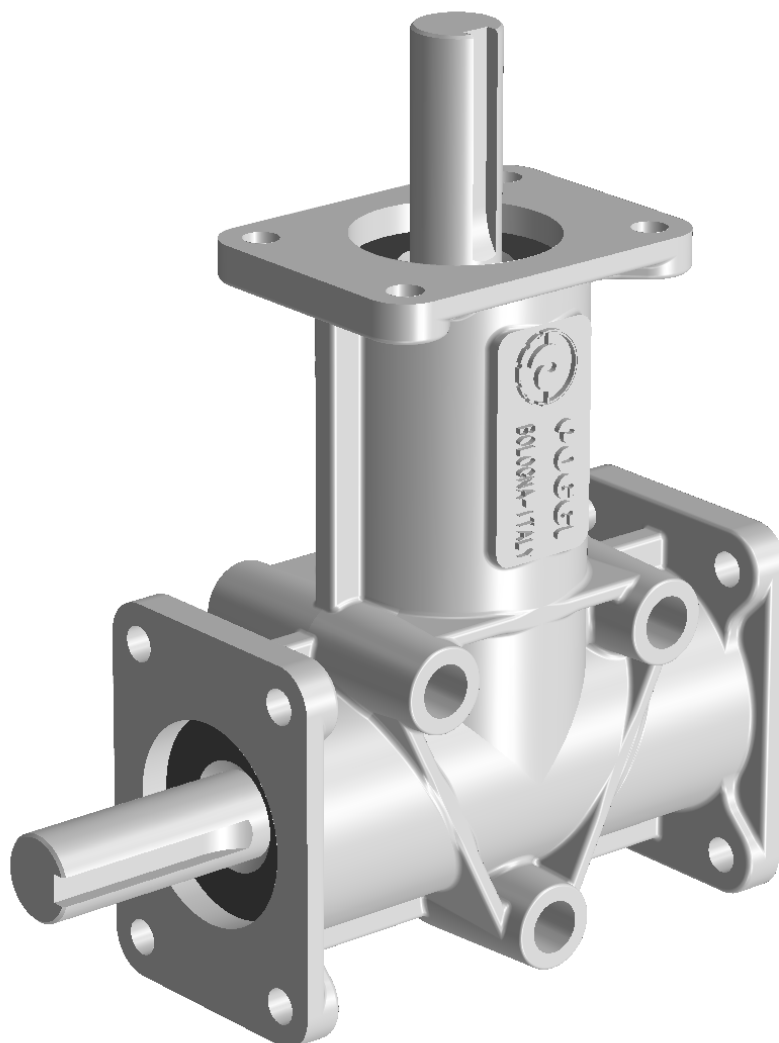
## **Rinvii angolari serie 4000**

Series 4000 right angle gearboxes

Kegelradgetriebe Serie 4000

Renvois d'angle série 4000

Reenvíos de ángulo serie 4000







# Caratteristiche generali dei rinvii angolari serie 4000

## Series 4000 general design features

## Produktbeschreibung der Kegelradgetriebe Serie 4000

## Caractéristiques générales des renvois d'angle série 4000

## Características generales de los reenvíos de ángulo serie 4000

### Velocità di rotazione

I rinvii sono stati progettati per una velocità in entrata (albero A) di 1400 g/1'. Tale velocità e la potenza applicabile determinano una vita media di circa 10000 ore. I rinvii con rapporto di riduzione possono essere usati anche in moltiplica, non superando in entrata i 750 g/1' per il rapporto 1:2.

### Speed of rotation

The gearboxes are engineered for an input speed (shaft A) of 1400 rpm. This speed provides, together with the power applied, an average operating life of approx. 10000 hours. The gearboxes with reduction ratio can also be used as speed-up units, provided that 750 rpm in input for ratio 1:2 are not exceeded.

### Drehgeschwindigkeit

Die Kegelradgetriebe sind für eine Eingangsgeschwindigkeit (Welle A) von 1400 U/min ausgelegt. Diese Geschwindigkeit mit der Belastung ermöglicht eine durchschnittliche Lebensdauer von ca. 10.000 Stunden. Bei Verwendung als Übersetzungsgetriebe soll die Eingangsdrehzahl bei i = 1:2 nicht höher als 750 U/min.

### Vitesse de rotation

Les renvois ont été projetés pour une vitesse en entrée (arbre A) de 1400 tr/min. Cette vitesse, avec la puissance applicable, déterminent une durée moyenne de vie de 10000 heures. Les renvois avec rapport de réduction peuvent être utilisés aussi comme multiplicateurs de vitesse, ne dépassant pas en entrée les 750 tr/min. pour le rapport 1:2.

### Velocidad de rotación

Se han proyectado los reenvíos para una velocidad en entrada (eje A) de 1400 r.p.m. Esta velocidad, con la potencia aplicable, determinan una duración media de vida de 10000 horas. Los reenvíos con relación de reducción pueden utilizarse también como multiplicadores de velocidad, no superando en entrada las 750 r.p.m. para la relación 1:2.

### Temperatura di esercizio

Le temperature ammissibili per un buon funzionamento dei rinvii, sono comprese fra i -18°C e i +80°C (0°F e 170°F).

### Operating temperature

The permissible temperatures for trouble-free running of gearboxes should be kept within -18°C and +80°C (0°F and 170°F).

### Betriebstemperaturen

Die Getriebe sind ausgelegt für Betriebstemperaturen von: -18°C bis +80°C (0°F bis 170°F).

### Température de fonctionnement

Les températures admissibles pour un bon fonctionnement des renvois oscillent entre -18°C et +80°C (0°F et 170°F).

### Temperatura de funcionamiento

Las temperaturas admisibles para un buen funcionamiento de los reenvíos oscilan entre -18°C y +80°C (0°F y 170°F).

### Rumorosità

Il montaggio ed il controllo accurato ci permettono di contenere la rumorosità dei rinvii angolari anche alle massime velocità.

### Noise level

High accuracy assembly ensures low operating noise levels, even at high running speeds.

### Laufruhe

Durch eine sehr sorgfältige Montage und Prüfung der Kegelräder wird auch bei den höchsten Drehzahlen ein geräuscharme Lauf erreicht.

### Bruit

Le montage et le contrôle soignés nous permettent de limiter le bruit des renvois d'angle même aux vitesses maximum.

### Rumorosidad

El montaje y el control esmerado nos permiten contener la rumorosidad de los reenvíos de ángulo, hasta a las máximas velocidades.

### Giochi angolari

Il gioco angolare riscontrabile tra i denti degli ingranaggi è compreso fra i 15' ed i 30' per tutti i rinvii normali di magazzino. Qualora servano rinvii angolari per velocità maggiori, per funzionamenti in condizioni particolari di temperatura o con giochi angolari ridotti, vogliate interpellare il nostro Ufficio Tecnico.

### Angular clearances

Angular clearances between gears are held within 15' and 30'. In case of need for gearboxes for higher speeds or unusual operating temperatures, please consult us.

### Winkelspiel

Das normale Winkelspiel zwischen den Getriebezähnen beträgt von 15' bis 30' für alle Standard-Kegelradgetriebe. Sollten Kegelradgetriebe für höhere Geschwindigkeiten, für Sondertemperaturbedingungen oder mit reduziertem Winkelspiel notwendig sein, wenden Sie sich bitte an unsere technische Abteilung.

### Jeux angulaires

Le jeu angulaire vérifiable entre les engrenages est compris entre 15' y 30'. S'il est nécessaire d'avoir des renvois pour des vitesses supérieures ou pour fonctionnements à des températures spéciales, veuillez nous consulter.

### Juegos angulares

El juego angular cotejable está comprendido entre los 15' y 30' para todos los reenvíos de stock. En caso de necesidad para reenvíos con velocidades superiores o para funcionamientos con temperaturas especiales, les rogamos consulten.

### Lubrificazione

I rinvii vengono forniti già equipaggiati di lubrificante. I rinvii serie 4000 sono lubrificati con olio di tipo sintetico. Trattandosi di lubrificazione a vita, non sono necessari rabbocchi o sostituzioni per tutto il periodo medio di vita previsto del rinvio.

### Lubrication

All units are factory filled with lubricant. The series 4000 gearboxes are lubricated with synthetic oil. Being life lubricated they do not require any periodical oil replenishment or change during all gearbox average lifetime.

### Schmierung

Alle Kegelradgetriebe werden mit Schmiermittel schon geliefert. Alle Kegelradgetriebe der Serie 4000 sind mit Synthetiköl als Lebensdauer schmierung versehen. Da es sich um lebenslange Schmierdauer handelt, sind Nachfüllungen oder Ölwechsel für die gesamte Durchschnittslebensdauer des Kegelradgetriebes nicht notwendig.

### Lubrification

Les renvois sont livrés déjà équipés de lubrifiant. Les renvois série 4000 sont lubrifiés par huile synthétique. Comme il s'agit d'une lubrification à vie, il n'est pas nécessaire de faire des remplissages ou de remplacer l'huile pour toute la durée moyenne de la vie prévue.

### Lubrificación

Los reenvíos se suministran ya equipados de lubricante. Los reenvíos serie 4000 son lubricados con aceite sintético. Ya que se trata de lubricación de por vida, no es necesario rellenar o reemplazar el aceite para toda la duración media de la vida prevista para el reenvío.

### Installazione

Per la particolare forma costruttiva, i rinvii possono essere montati in qualsiasi posizione. L'unica precauzione richiesta è di segnalare un eventuale montaggio con un albero in posizione verticale al fine di verificare l'opportuna lubrificazione.

### Installation

Thanks to the construction shape, the mounting of gearboxes is allowed in any position. The only requested caution is to advise a possible mounting with a shaft in vertical position, in order to provide the proper lubrication.

### Installation

Aufgrund ihrer Bauform, können die Kegelradgetriebe in jeder Position montiert werden. Es ist jedoch darauf zu achten, dass Sie uns mitteilen, wenn die Welle in vertikaler Position montiert wird, um die passende Schmierung bereit zu treffen.

### Installation

Grâce à la particulière forme de construction, les renvois peuvent être montés dans n'importe quelle position. La seule précaution demandée est de signaler un éventuel montage ayant un arbre en position verticale, à fin de vérifier l'adéquate lubrification.

### Instalación

Gracias a la forma peculiar de construcción, se pueden montar los reenvíos en cualquier posición. La única precaución necesaria es de señalar un montaje eventual que tenga un eje en posición vertical, a fin de comprobar la adecuada lubricación.



## Componenti dei rinvii angolari serie 4000

Components of Series 4000 right angle gearboxes

Bestandteile der Kegelaradgetriebe Serie 4000

Composants des renvois d'angle série 4000

Componentes de los reenvíos de ángulo serie 4000

### Corpo

Il carter del rinvio è di tipo monoblocco compatto ed è costruito in lega leggera. Le mostrine, la basetta con i fori pasanti ed i centraggi di guida ne permettono il montaggio in qualsiasi posizione.

### Housing

The gearbox housing is compact and made of light alloy. The fixing flanges with threaded holes, and other guides allow the mounting in any position.

### Gehäuse

Die allseitig bearbeiteten Einzelblock-Gehäuse mit vielen Aluminium-Legierung mit vielen Befestigungs- und Gewindebohrungen, gewährleisten einen problemlosen An- und Einbau in jeder beliebigen Lage.

### Carter

Le corps du renvoi est en une seule pièce compacte et fabriquée en alliage léger. Les brides, la petite base avec les trous débouchants et les centrages de guide permettent le montage dans n'importe quelle position.

### Cárter

El carter del reenvío es de tipo monobloque compacto y fabricado en aleación ligera. Las bridas, la patilla con orificios pasantes y los centros de guía permiten el montaje en cualquier posición.

### Coppie coniche

Gli ingranaggi sono a dentatura conica spirooidale GLEASON costruiti in acciaio legato, cementati e temperati. Il rodaggio viene eseguito nei due sensi di rotazione per garantire al rinvio un buon funzionamento in entrambi i sensi di marcia.

### Bevel gears

The gears are made as a spiral toothing GLEASON system, made of alloy steel hardened and tempered. The running-in is made in both directions of rotation in order to ensure the good running in both directions of our right angle gearboxes.

### Kegelräder

Die GLEASON-spiralverzahnte Kegelräder, die aus Einsatzstahl gehärtet bzw. gelappt sind, gewährleisten einen problemlosen Lauf in beide Drehrichtungen.

### Couples coniques

Les engrenages ont la denture hélicoïdale GLEASON et ils sont fabriqués en alliage d'acier, cémentés et trempés. Le rodage est effectué dans les deux sens de rotation pour garantir au renvoi un bon fonctionnement dans les deux sens de la marche.

### Pares cónicos

Los engranajes son de dentado cónico helicoidal GLEASON fabricados en acero aleado, cementados y templados. El rodaje se efectúa en los dos sentidos de rotación para garantizar al reenvío un buen funcionamiento en ambos sentidos de marcha.

### Alberi

Gli alberi sono costruiti in acciaio bonificato, fatta eccezione per i rinvii con rapporto di riduzione, dove gli alberi in entrata (albero A) sono in acciaio legato, cementati e rettificati.

### Shafts

Shafts are made of hardened and tempered steel. Exceptions are gearboxes with reduction ratio, where input shafts (shaft A) are made of alloy steel hardened, tempered and grounded.

### Wellen

Die Wellen bestehen aus vergütetem Stahl, mit Ausnahme der Kegelaradgetriebe mit reduzierter Übersetzung, wobei die Einganswellen (Welle A) aus gehärtetem und geschliffenem Einsatzstahl sind.

### Arbres

Les arbres sont fabriqués en acier trempé et revenu, à l'exception des renvois avec rapport de réduction, où les arbres en entrée (arbre A) sont en acier allié, cémentés et rectifiés.

### Ejes

Los ejes son construidos en acero afinado y templado. Representan una excepción los reenvíos con relación de reducción, en los que los ejes en entrada (eje A) son fabricados en acero aleado, cementados y rectificadas.

### Cuscinetti

La rotazione degli alberi avviene su cuscinetti a sfere largamente dimensionati. I cuscinetti utilizzati nei rinvii sono di prima scelta e delle migliori marche.

### Bearings

All shafts are rotating on generously sized and high quality ball bearings of first class brands.

### Kugellager

Die verwendeten Kugellager sind sehr reichlich dimensioniert. Zur Wellenlagerung werden Qualitäts-Kugellager eingesetzt.

### Roulements

La rotation des arbres se fait sur des roulements à billes largement dimensionnés. Les roulements utilisés dans les renvois sont de la meilleure qualité et des marques les plus connues.

### Rodamientos

La rotación de los ejes se efectúa sobre rodamientos de bolas muy dimensionados. Los rodamientos utilizados en los reenvíos son de primera calidad y de las mejores marcas.

### Anelli di tenuta

Per particolari applicazioni sono fornibili a richiesta rinvii con anelli di tenuta speciali, come ad esempio anelli in VITON® per alte temperature.

### Oil seals

For special applications, on request we can supply reversing gearboxes with special oil seals, like for example VITON® seals for high temperatures.

### Wellendichtringe

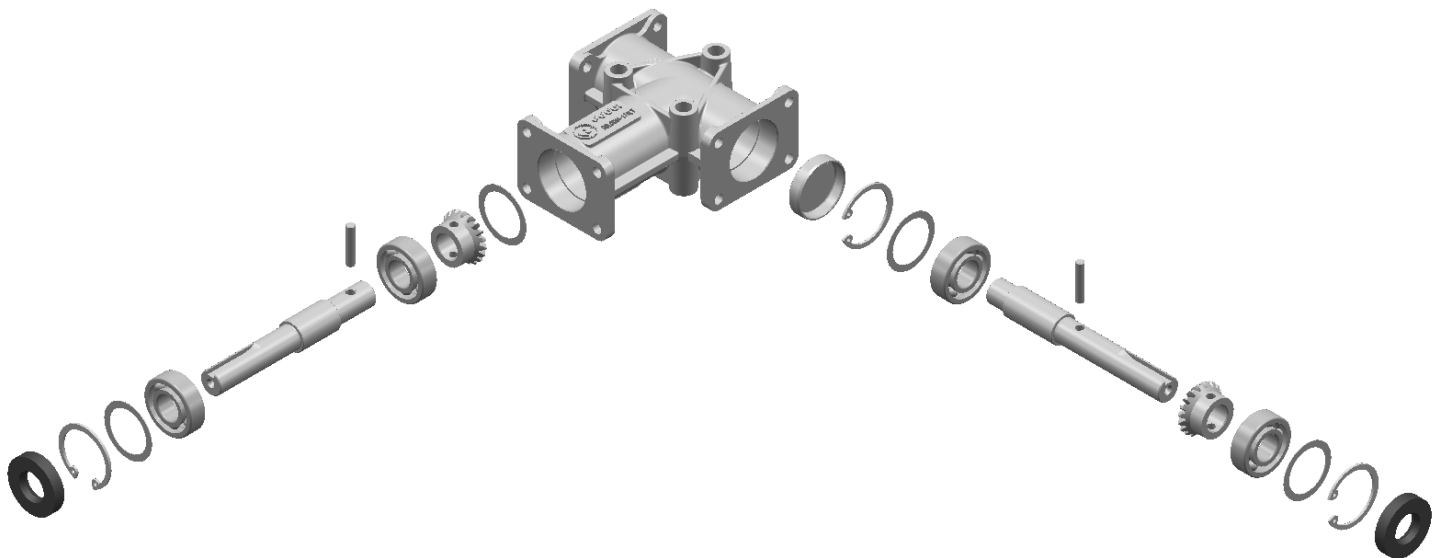
Für besondere Anwendungen können, auf Anfrage, Laufwendegetriebe mit Sonderdichtungsringen, wie zum Beispiel VITON®-Ringe für hohe Temperaturen, geliefert werden.

### Bagues d'étanchéité

Pour des applications particulières, sur demande nous pouvons livrer des inverseurs avec des bagues d'étanchéité spéciales, comme par exemple les bagues en VITON® pour les hautes températures.

### Retenes de aceite

Para aplicaciones especiales, bajo consulta se entregan inversores con retenes especiales, como por ejemplo los retenes de VITON® para las temperaturas elevadas.







## Prestazioni dei rinvii angolari serie 4000

Performances of series 4000 gearboxes

Leistung der Kegelradgetriebe Serie 4000

Performances des renvois d'angle série 4000

Prestaciones de los reenvíos de ángulo serie 4000

Articolo	Rapporto	Albero A potenza max in entrata a 1400 g/1'		Coppia max per ogni albero in uscita in Nm	
		kW	HP	B	C
Article	Ratio	Shaft A max. input power at 1400 rpm		Max. torque for each output shaft in Nm	
Typ	Übersetzung	Max. Eingangsleistung der Welle A mit 1400 U/m		Max. Abtriebsdrehmoment jeder Ausgangswelle in Nm	
Article	Rapport	Arbre A puissance max. en entrée à 1400 tr/min		Couple max. de chaque arbre de sortie en Nm	
Artículo	Relación	Eje A potencia max. en entrada a 1400 r.p.m.		Par max. de cada eje de salida en Nm	
4000	1 : 1	0,37	0,50	2,4	-
	1 : 2	0,15	0,20	2,0	-
4002	1 : 1	0,37	0,50	1,2	1,2
	1 : 2	0,15	0,20	1,0	1,0
4008	1 : 1	1,30	1,75	4,4	4,4
	1 : 2	0,50	0,70	3,4	3,4
4011	1 : 1	1,30	1,75	8,8	-
	1 : 2	0,50	0,70	6,8	-

Articolo	Rapporto	Albero A potenza max in entrata a 1400 g/1'		Coppia max per ogni albero in uscita in Nm	
		kW	HP	B	C
Article	Ratio	Shaft A max. input power at 1400 rpm		Max. torque for each output shaft in Nm	
Typ	Übersetzung	Max. Eingangsleistung der Welle A mit 1400 U/m		Max. Abtriebsdrehmoment jeder Ausgangswelle in Nm	
Article	Rapport	Arbre A puissance max. en entrée à 1400 tr/min		Couple max. de chaque arbre de sortie en Nm	
Artículo	Relación	Eje A potencia max. en entrada a 1400 rpm		Par max. de cada eje de salida en Nm	
4030	1 : 1	4,00	5,50	27,2	-
	1 : 2	1,50	2,00	20,0	-
4031	1 : 1	4,00	5,50	13,6	13,6
	1 : 2	1,50	2,00	10,0	10,0
4032	1 : 1	6,50	8,80	44,0	-
	1 : 2	3,00	4,08	40,9	-
4033	1 : 1	6,50	8,80	22,0	22,0
	1 : 2	3,00	4,08	20,4	20,4

1 kgm = 9,8 Nm

## Lubrificazione dei rinvii angolari serie 4000

Lubrication of Series 4000 right angle gearboxes

Schmierung der Kegelradgetriebe Serie 4000

Lubrification des renvois d'angle série 4000

Lubricación de los reenvíos de ángulo serie 4000

### Quantità di lubrificante contenuta nei rinvii angolari serie 4000

Lubricant contents of series 4000 right angle gearboxes

Öl Quantität im Kegelradgetriebe Serie 4000

Quantité de lubrifiant contenue dans les renvois d'angle série 4000

Cantidad de lubricante contenida en los reenvíos de ángulo serie 4000

Articolo - Article - Typ - Article - Artículo	g
4000	30
4002	30
4008	60
4011	60

Articolo - Article - Typ - Article - Artículo	g
4030	100
4031	100
4032	130
4033	130

L'olio contenuto nei rinvii è di tipo AGIP BLASIA S150 ma può essere utilizzato uno di quelli riportati nella tabella sottostante.

Qualora si dovesse aggiungere o cambiare l'olio contenuto nel rinvio, si raccomanda di sostituirlo totalmente.

The oil contained in our right angle gearboxes is type AGIP BLASIA S150 but it can be replaced by one of those as listed in the table below.

In case of need to add or change the oil, we recommend to replace it completely.

In den Kegelradgetrieben befindet sich AGIP BLASIA S150 Öl/alternativ können auch die in unten stehender Tabelle genannten Öle verwendet werden.

Falls ein Schmierstoffwechsel notwendig sein sollte, empfehlen wir einen gesamten Austausch.

L'huile contenue dans les renvois d'angle est le type AGIP BLASIA S150 mais elle peut être remplacée par l'une des huiles indiquées dans le tableau ci-dessous.

S'il est nécessaire d'ajouter ou de remplacer l'huile contenue dans le renvoi, nous recommandons de la remplacer complètement.

El aceite contenido en los reenvíos es el tipo AGIP BLASIA S150 pero es posible utilizar uno de los aceites indicados en la tabla abajo.

En caso sea preciso añadir o reemplazar el aceite contenido en el reenvío, recomendamos reemplazarlo totalmente.

### Tabella degli oli consigliati

Table of recommended oils

Schmierstoffempfehlungen

Tableau des huiles conseillées

Tabla de los aceites recomendados

Produttore Manufacturer Hersteller Producteur Fabricante	AGIP	BP	ESSO	GULF	MOBIL	SHELL
Sigla olio Oil type Öl Typ Type d'huile Tipo de aceite	BLASIA S150	ENERGOL SGR 150	SPARTAN SEP 150	SYNTETIC GEAR LUBRICANT	GLYGOYLE 22	TIVELA WA



## Scelta dei rinvii angolari serie 4000

Selection of series 4000 gearboxes  
Kegelradgetriebeauswahl Serie 4000  
Choix des renvois d'angle série 4000

Selección de los reenvíos de ángulo serie 4000

### Parametri fondamentali per la scelta dei rinvii.

Per una corretta scelta dei rinvii angolari si dovranno considerare le condizioni di impiego in cui i rinvii verranno effettivamente utilizzati.

### Basic parameters for gearboxes selection.

All actual working conditions for each specific application must be determined for correct selection.

### Grundparameter für die Getriebeauswahl.

Um die richtigen Getriebe auszuwählen, muß man die Betriebsanwendungsbedingungen bzw. folgende Grundparameter berücksichtigen.

### Paramètres fondamentaux pour le choix des renvois.

Pour le choix correct des renvois d'angle il faudra prendre en considération les conditions d'emploi effectives.

### Parámetros fundamentales para la selección de los reenvíos.

Para la selección correcta de los reenvíos de ángulo, es necesario determinar las condiciones efectivas de utilización.

Dati - Data given - Gegeben - Données - Datos			
<b>P = Potenza motore</b> Motor power Motorleistung Puissance moteur Potencia motor	<b>(kW)</b> (kW) (kW) (kW) (kW)	<b>n1 = Velocità di rotazione dell'albero d'entrata A</b> Speed of input shaft A Geschwindigkeit an der Eingangswelle A Vitesse arbre en entrée A Velocidad eje en entrada A	<b>(g/1')</b> (Rpm) (U/min) (Tr/min) (R.p.m.)
<b>Pc = Potenza corretta</b> Design power Berechnungsleistung Puissance corrigée Potencia corregida	<b>(kW)</b> (kW) (kW) (kW) (kW)	<b>n2 = Velocità di rotazione dell'albero d'uscita</b> Speed of output shaft Geschwindigkeit an der Ausgangswelle Vitesse arbre en sortie Velocidad eje en salida	<b>(g/1')</b> (Rpm) (U/min) (Tr/min) (R.p.m.)
<b>Mt2= Coppia in uscita</b> Output shaft torque Antriebsdrehmoment an der Ausgangswelle Couple de sortie Par en salida	<b>(Nm)</b> (Nm) (Nm) (Nm) (Nm)	<b>Fs = Fattore di servizio</b> Service factor Belastungsfaktor Facteur de service Factor de servicio	

### Fattore di servizio Fs

Service factors Fs  
Belastungsfaktor Fs  
Facteurs de service Fs  
Factores de servicio Fs

Tipo di carico Load type Belastungsart Type de charge Tipo de carga	Ore giornaliere di funzionamento Hours per day duty - Betriebsstunden pro Tag - Heures de fonctionnement par jour - Horas diarias de funcionamiento			
	< 3	3 ÷ 8	> 8 ÷ 12	> 12 ÷ 24
<b>Uniforme</b> Uniform Gleichmäßige Belastung Régulière Uniforme	0,70	0,90	1,00	1,30
<b>Con urti deboli</b> Light shocks Mit leichten Stoßbelastungen À-coups modérés Con choques débiles	0,90	1,00	1,30	1,80
<b>Con urti forti</b> Heavy shocks Mit schweren Stoßbelastung À-coups importants Con choques fuertes	1,30	1,60	1,80	2,30

### Esempio

P = 2,21 kW  
n1 = 1400 g/1'  
n2 = 1400 g/1'  
Fs = 1,6 (5 ore al giorno con grossi carichi pulsanti)

### Example

P = 2,21 kW  
n1 = 1400 rpm  
n2 = 1400 rpm  
Fs = 1,6 (5 hours per day duty, with heavy pulsating loads)

### Beispiel

P = 2,21 kW  
n1 = 1400 U/min  
n2 = 1400 U/min  
Fs = 1,6 (5 Stunden täglich mit schweren Stoßbelastungen)

### Exemple

P = 2,21 kW  
n1 = 1400 tr/min  
n2 = 1400 tr/min  
Fs = 1,6 (5 heures par jour avec charges lourdes intermittentes)

### Ejemplo

P = 2,21 kW  
n1 = 1400 r.p.m.  
n2 = 1400 r.p.m.  
Fs = 1,6 (5 horas diarias con cargas importantes y intermitentes)

### Calcolare la potenza corretta con la seguente formula:

Calculation of design power by the following formula:

Die korrekte Leistung mit folgender Formel berechnen:

Calculer la puissance corrigée par la formule suivante:

Calcular la potencia corregida por medio de la fórmula siguiente:

$$P_c = P \cdot F_s = 2,21 \cdot 1,6 = 3,54 \text{ kW}$$



## Scelta dei rinvii angolari serie 4000

Selection of series 4000 gearboxes

Kegelradgetriebeauswahl Serie 4000

Choix des renvois d'angle série 4000

Selección de los reenvíos de ángulo serie 4000

**Calcolare la coppia in uscita con la seguente formula:**

Calculation of output shaft torque by the following formula:

Das Antriebsdrehmoment an der Ausgangswelle wird mit folgender Formel berechnet:

Calculer la couple de sortie par la formule suivante:

Calcular la par en salida por medio de la fórmula siguiente:

$$M_{t2} = 9550 \cdot \frac{P_c}{n_2} = 9550 \cdot \frac{3,54}{1400} = 24,1 \text{ Nm}$$

**A questo punto, consultando la tabella delle prestazioni, occorre scegliere un rinvio che abbia la coppia max in uscita uguale o superiore alla coppia appena calcolata; nel nostro caso il rinvio più adatto è l'articolo 4030, che ha una coppia max in uscita di 27,2 Nm.**

At this stage, consulting the performance table, the choice must be for a gearbox having a max. output shaft equal to or higher than the torque just calculated; in our case, the most suitable gearbox is type 4030, having a max. output torque of 27,2 Nm.

Anhand der Leistungsparameter sollte ein Kegelradgetriebe gewählt werden, dessen maximale Ausgangsleistung größer oder gleich der berechneten Leistung ist; in vorliegender Tabelle wäre das geeignete Modell der Typ 4030, das eine maximale Ausgangsleistung von 27,2 Nm hat.

Maintenant, en consultant le tableau des performances, il faut choisir un renvoi ayant le couple max. en sortie égal ou supérieur au couple que l'on vient de calculer; dans nos cas, le renvoi le plus approprié est l'article 4030 qui a un couple max. de sortie de 27,2 Nm.

Ahora, consultando la tabla de las prestaciones, es necesario seleccionar un reenvío con un par max. de salida igual o superior al par que acabamos de calcular; en nuestro caso el reenvío más idóneo es el artículo 4030 que tiene un par max. de salida de 27,2 Nm.

### Carichi massimi applicabili agli alberi

Shaft loading capacity

Max. zulässige Belastungen an den Wellen

Charges max. applicables aux arbres

Cargas máx. aplicables a los ejes

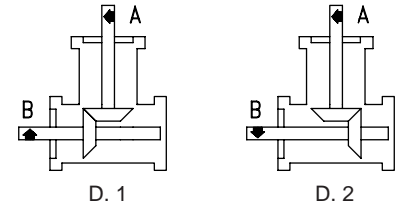
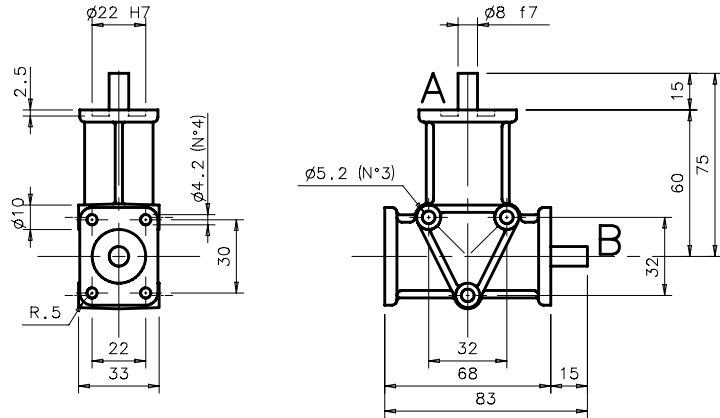
Articolo Article Typ Article Artículo	Carico radiale (kg) Overhung load (kg) Radialbelastung (kg) Charge radiale (kg) Carga radial (kg)	Carico assiale (kg) Thrust load (kg) Axialbelastung (kg) Charge axiale (kg) Carga axial (kg)
4000 4002	10	2
4008 4011	25	5

Articolo Article Typ Article Artículo	Carico radiale (kg) Overhung load (kg) Radialbelastung (kg) Charge radiale (kg) Carga radial (kg)	Carico assiale (kg) Thrust load (kg) Axialbelastung (kg) Charge axiale (kg) Carga axial (kg)
4030 4031	40	8
4032 4033	80	16



**Rinvio angolare a 2 vie**  
 2-way right angle gearbox  
 Zweiweg-Kegelradgetriebe  
 Renvoi d'angle à 2 voies  
 Reenvío de ángulo con 2 vías

# 4000

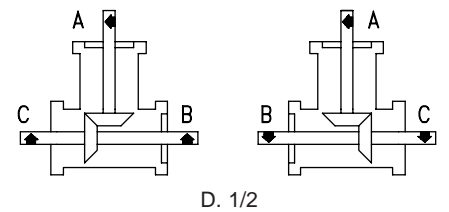
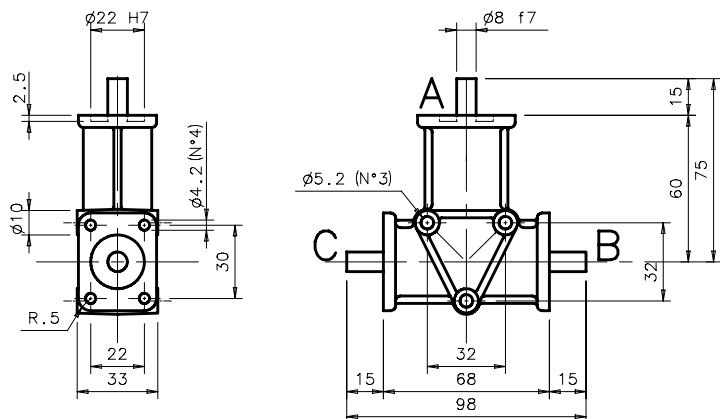


Rapporto Ratio Übersetzung Rapport Relación	Disp. Disp. Dreh. Disp. Disp.	Codice Item number Codierung Code Código	Descrizione Designation Bezeichnung Désignation Referencia
1 : 1	1	184000111	4000 R 1 : 1 D1
1 : 1	2	184000112	4000 R 1 : 1 D2
1 : 2	1	184000121	4000 R 1 : 2 D1
1 : 2	2	184000122	4000 R 1 : 2 D2

<b>Peso</b> Weight Gewicht Poids Peso	<b>kg 0,300</b>
---	-----------------

**Rinvio angolare a 3 vie**  
 3-way right angle gearbox  
 Dreiweg-Kegelradgetriebe  
 Renvoi d'angle à 3 voies  
 Reenvío de ángulo con 3 vías

# 4002



Rapporto Ratio Übersetzung Rapport Relación	Disp. Disp. Dreh. Disp. Disp.	Codice Item number Codierung Code Código	Descrizione Designation Bezeichnung Désignation Referencia
1 : 1	1/2	184002111	4002 R 1 : 1 D1/2
1 : 2	1/2	184002121	4002 R 1 : 2 D1/2

<b>Peso</b> Weight Gewicht Poids Peso	<b>kg 0,300</b>
---	-----------------



**Rinvio angolare a 2 vie**  
 2-way right angle gearbox  
 Zweiweg-Kegelradgetriebe  
 Renvoi d'angle à 2 voies  
 Reenvío de ángulo con 2 vías

# 4011

Rapporto Ratio Übersetzung Rapport Relación	Disp. Disp. Dreh. Disp. Disp.	Codice Item number Codierung Code Código	Descrizione Designation Bezeichnung Désignation Referencia
1 : 1	1	184011111	4011 R 1 : 1 D1
1 : 1	2	184011112	4011 R 1 : 1 D2
1 : 2	1	184011121	4011 R 1 : 2 D1
1 : 2	2	184011122	4011 R 1 : 2 D2

<b>Peso</b> Weight Gewicht Poids Peso	<b>kg 1,200</b>
---	-----------------

**Rinvio angolare a 3 vie**  
 3-way right angle gearbox  
 Dreiweg-Kegelradgetriebe  
 Renvoi d'angle à 3 voies  
 Reenvío de ángulo con 3 vías

# 4008

Rapporto Ratio Übersetzung Rapport Relación	Disp. Disp. Dreh. Disp. Disp.	Codice Item number Codierung Code Código	Descrizione Designation Bezeichnung Désignation Referencia
1 : 1	1/2	184008111	4008 R 1 : 1 D1/2
1 : 2	1/2	184008121	4008 R 1 : 2 D1/2

<b>Peso</b> Weight Gewicht Poids Peso	<b>kg 1,200</b>
---	-----------------



**Rinvio angolare a 2 vie**  
 2-way right angle gearbox  
 Zweiweg-Kegelradgetriebe  
 Renvoi d'angle à 2 voies  
 Reenvío de ángulo con 2 vías

# 4030

Rapporto Ratio Übersetzung Rapport Relación	Disp. Disp. Dreh. Disp. Disp.	Codice Item number Codierung Code Código	Descrizione Designation Bezeichnung Désignation Referencia
1 : 1	1	184030111	4030 R 1 : 1 D1
1 : 1	2	184030112	4030 R 1 : 1 D2
1 : 2	1	184030121	4030 R 1 : 2 D1
1 : 2	2	184030122	4030 R 1 : 2 D2

<b>Peso</b> Weight Gewicht Poids Peso	<b>kg 3,500</b>
---	-----------------

**Rinvio angolare a 3 vie**  
 3-way right angle gearbox  
 Dreiweg-Kegelradgetriebe  
 Renvoi d'angle à 3 voies  
 Reenvío de ángulo con 3 vías

# 4031

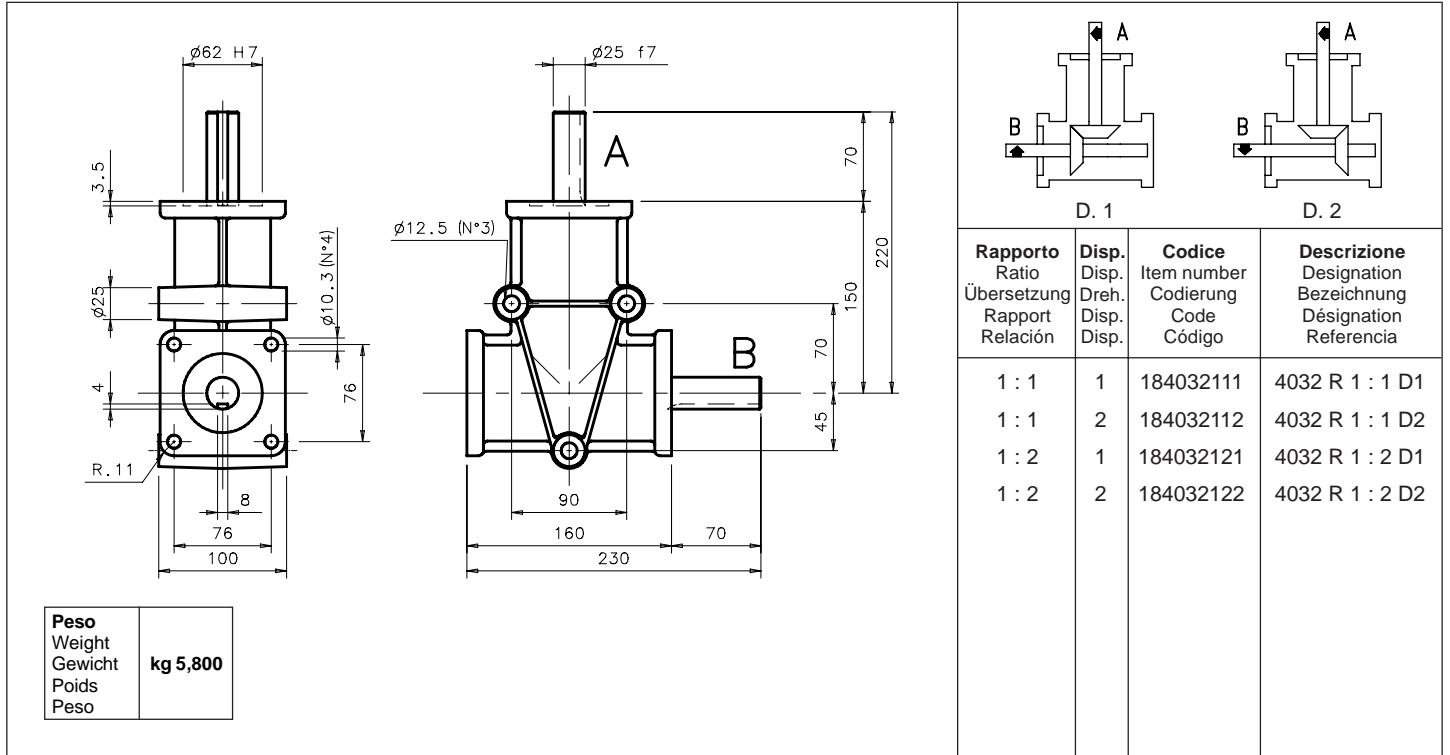
Rapporto Ratio Übersetzung Rapport Relación	Disp. Disp. Dreh. Disp. Disp.	Codice Item number Codierung Code Código	Descrizione Designation Bezeichnung Désignation Referencia
1 : 1	1/2	184031111	4031 R 1 : 1 D1/2
1 : 2	1/2	184031121	4031 R 1 : 2 D1/2

<b>Peso</b> Weight Gewicht Poids Peso	<b>kg 3,500</b>
---	-----------------



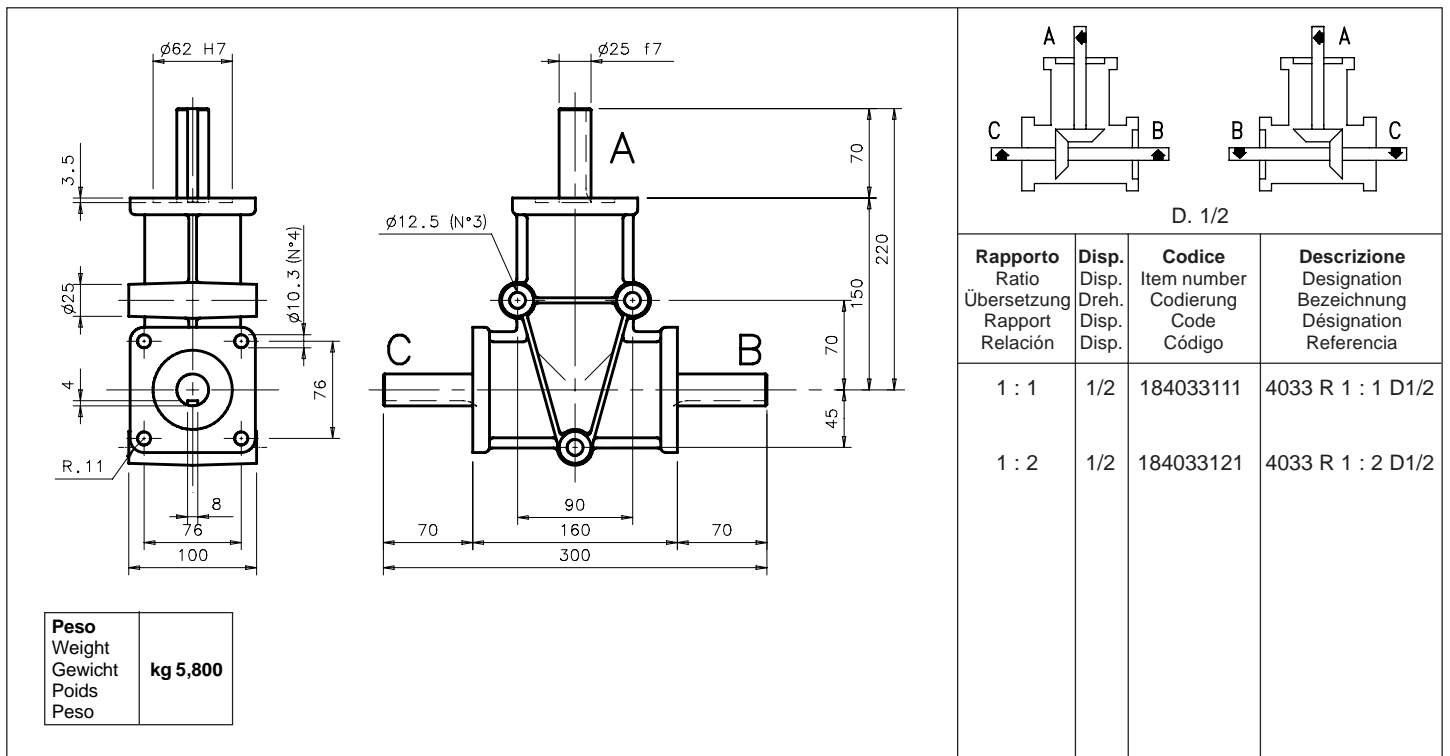
**Rinvio angolare a 2 vie**  
 2-way right angle gearbox  
 Zweiweg-Kegelradgetriebe  
 Renvoi d'angle à 2 voies  
 Reenvío de ángulo con 2 vías

# 4032



**Rinvio angolare a 3 vie**  
 3-way right angle gearbox  
 Dreiweg-Kegelradgetriebe  
 Renvoi d'angle à 3 voies  
 Reenvío de ángulo con 3 vías

# 4033









**POGGI®**